



05688 - 0379

LEVEL 4

1 2 3 4 5



IRON MAIDEN

SPITFIRE MK.II ACES HIGH

Beiliegenden Sicherheitstext beachten / Please note the enclosed safety advice

- Ⓢ Beiliegenden Sicherheitstext beachten und nachschlagbereit halten.
- Ⓢ Please note the enclosed safety advice and keep safe for later reference.
- Ⓢ Respecter les consignes de sécurité ci-jointes et les conserver à portée de main.
- Ⓢ Houdt u aan de bijgaande veiligheidsinstructies en hou deze steeds bij de hand.
- Ⓢ Seguire le avvertenze di sicurezza allegate e tenerle a portata di mano.
- Ⓢ Observar y siempre tener a disposición este texto de seguridad adjunto.
- Ⓢ Ter em atenção o texto de segurança anexo e guardá-lo para consulta.

- Ⓢ Overhold vedlagte sikkerhedsanvisninger og hav dem liggende i nærheden.
- Ⓢ Ha alltid vedlagt sikkerhetstekst klar til bruk.
- Ⓢ Beakta bifogad säkerhetstext och håll den i beredskap.
- Ⓢ Huomioi ja säilytä oheiset varoitukset.
- Ⓢ Соблюдать технику безопасности, сохранить инструкцию для дальнейших обращений.
- Ⓢ Przestrzegać załączonego tekstu dotyczącego bezpieczeństwa i mieć go zawsze pod ręką.
- Ⓢ Dodržujte tento příložený bezpečnostní text a mějte ho po ruce.
- Ⓢ A mellékelt biztonsági szöveget vegye figyelembe és tartsa fellapozásra készen.

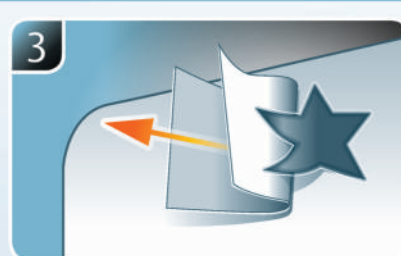
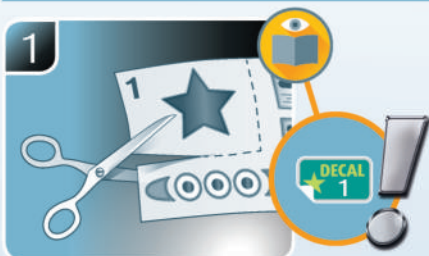
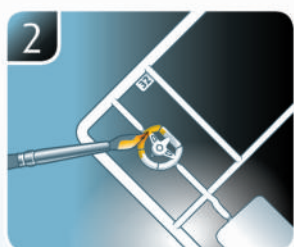
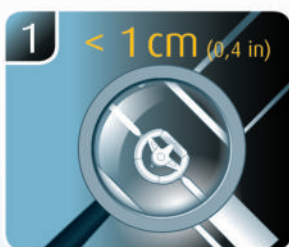
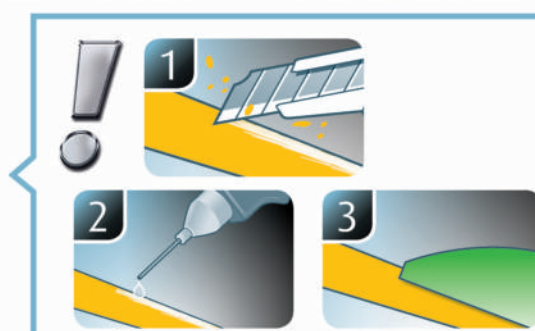
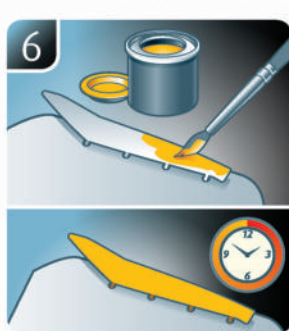
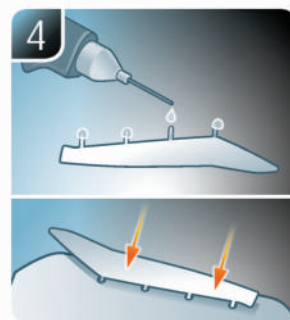
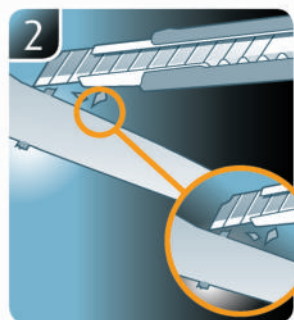
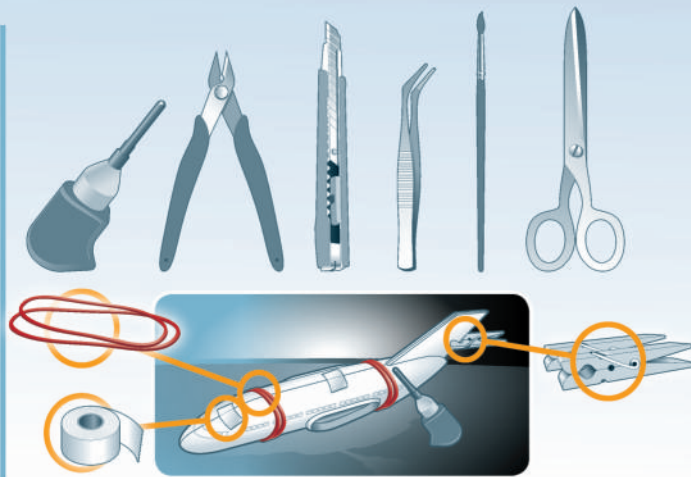
- Ⓢ Respektujte příložený bezpečnostní text a uchovávejte ho pro budoucí použití.
- Ⓢ Respectați textul de siguranță atașat și păstrați-l la îndemână.
- Ⓢ Спазвайте приложениа текст за безопасност и го дръжте под ръка за справки.
- Ⓢ Priloga varnostna navodila izvajajte in jih hranite na vsem dostopnem mestu.
- Ⓢ Αάβετε υπόψη σας το συννημένο κείμενο ασφαλείας και φυλάξτε το ώστε να ανατρέχετε σε αυτό όποτε χρειάζεται.
- Ⓢ Ekteki güvenlik talimatlarını dikkate alıp, bakabileceğiniz bir şekilde muafaza ediniz.

© 2019 Revell GmbH, Henschelstr. 20-30, D-32257 Bünde.

REVELL IS THE REGISTERED TRADEMARK OF REVELL GMBH, GERMANY. www.revell.de

© 2019 Iron Maiden LLP. Iron Maiden®.
Under License to Global Merchandising
Services Ltd.





㉔ Weitere Tipps und Tricks.
 ㉕ Additional tips and tricks.
 ㉖ Conseils et astuces supplémentaires.
 ㉗ Andere tips en trucs.
 ㉘ Ulteriori consigli e suggerimenti.
 ㉙ Consejos y sugerencias adicionales.
 ㉚ Mais dicas e truques.

㉛ Flere tips og tricks.
 ㉜ Flere tips og tricks.
 ㉝ Ytterligare tips och tricks.
 ㉞ Lisää vinkkejä ja niksejä.
 ㉟ Другие советы и хитрости.
 ㊱ Dalsze wskazówki i sugestie.
 ㊲ Dalsí tipy a rady.
 ㊳ További ötletek és fogások.
 ㊴ Dalsie tipy a triky.
 ㊵ Alte sfaturi și trucuri.

㊶ Други полезни съвети и трикове.
 ㊷ Nadaljnji nasveti in zvijače.
 ㊸ Πρόσθετες συμβουλές και κόλποι.
 ㊹ Diğer öneriler ve ipuçları.

www.revell.de



DE Kleben
GB Glue
FR Coller
NL Lijmen
IT Incollare
ES Pegamento
PT Colar
DK Lim
NO Lime
SE Limma
FI Liimaa
HU Klejtiť
PL Przykleić
CZ Slepiti
HU Ragassza rá
SK Lepiť
RO Lipiți
SI Zelenete
SR Pilepiti
GR Κολλήσετε
TR Yapıştırma



DE Nicht kleben
GB Don't glue
FR Ne pas coller
NL Niet lijmen
IT Non incollare
ES No pegamento
PT Não colar
DK Lim ikke
NO Ikke lime
SE Limma inte
FI Alä liimaa
HU Ne klejtiť
PL Nie przyklejać
CZ Nelepiti
HU Ne ragassza rá
SK Nelepiti
RO Nu lipiți
SI Ne lepente
SR Ne lepiti
GR Μην κολλήσετε
TR Yapıştırılmayın



DE Bemalen
GB Paint
FR Peindre
NL Beschilderen
IT Colorare
ES Pintar
PT Pintar
DK Mal
NO Male
SE Måla
FI Maalaa
HU Ráskaszíró
PL Pomalować
CZ Pomalovat
HU Fesse be
SK Natriet
RO Vopsiți
SI Boudisajte
GR Βάψετε
TR Boyama



DE Wahlweise
GB Optional
FR Facultatif
NL Naar keuze
IT Facoltativamente
ES Opcional
PT Opcional
DK Valgfri
NO Valgfritt
SE Valfri
FI Valinnaisesti
HU Ha válasz
PL Opcjonalnie
CZ Volitelně
HU Választás szerint
SK Alternativne
RO Opțional
SI Po izbor
GR Προαιρετικά
TR Opsiyonel



DE Bauteile trocknen lassen.
GB Allow the parts to dry.
FR Laisser sécher les pièces.
NL Ouderdelen laten drogen.
IT Lasciare asciugare i componenti.
ES Dejar secar las piezas.
PT Deixar as peças secar.
DK Lad delene tørre.
NO Tørk komponenter.
SE Låt komponenterna torka.
FI Anna rakenneosien kuivua.
HU Dайте деталям высохнуть.
PL Pozostawić elementy konstrukcji do wyschnięcia.
CZ Nechte díly uschnout.
HU Hagyja megszáradni az alkatrészeket.
SK Konštrukčné diely nechajte vyschnúť.
RO Lăsați componentele să se usuce.
SI Ostavite sestavne dele.
GR Ουसीτε sestavne dele.
TR Yapı parçalarını kurumaya bırakın.



DE Zusammenbau Reihenfolge.
GB Sequence of assembly.
FR Ordre d'assemblage.
NL Volgorde van montage.
IT Sequenza di assemblaggio.
ES Secuencia de montaje.
PT Sequência de montagem.
DK Samlerækkefølge.
NO Monteringsrekkefølge.
SE Montering ordningsföljd.
FI Kokoamisjärjestys.
HU Последовательность сборки.
PL Kolejność montażu.
CZ Pořadí složení.
HU Összerakási sorrend.
SK Poradie zostavenia.
RO Ordinea asamblării.
GR Последовательность на сглобяване.
SI Vrstni red sestavljanja.
SR Следи ред топовјетних.
TR Parçaları birleştirme sırası.



DE Gleichen Vorgang auf der gegenüberliegenden Seite wiederholen.
GB Repeat same procedure on opposite side.
FR Opérer de la même façon sur l'autre face.
NL Dezelfde handeling herhalen aan de tegenoverliggende kant.
IT Ripetere il procedimento dall'altra parte.
ES Repetir el mismo procedimiento en el lado contrario.
PT Repetir alguns procedimentos no lado oposto.
DK Gentag proceduren på den modsatte side.
NO Gjenta samme forlop på motliggende side.
SE Upprepa samma process på motsatta sidan.
FI Toista menettely vastakkaisella puolella.
HU Повторить такие же действия на противоположной стороне.
PL Powtórzyc te same czynności po przeciwnej stronie.
CZ Stejný postup opakujte na protilehlé straně.
HU Ismételj meg a műveletet az ellentétes oldalon.
SK Rovnaký postup zopakujte na protifahej strane.
RO Repetați același procedeu pe latura opusă.
GR Повторете същите стъпки на срещуположната страна.
SI Enak postopek ponovite na nasprotni strani.
SR Апоијарете ме њна дијелова на супротна страна.
TR Aynı işlem adimlarını diğer tarafta da uygulayın.



DE Anzahl der Arbeitsgänge.
GB Number of working steps.
FR Nombre d'étapes de travail.
NL Het aantal bouwstappen.
IT Numero di fasi di lavoro.
ES Número de pasos de trabajo.
PT Número de passos de trabalho.
DK Antal arbejds-gange.
NO Antall arbeidsstrinn.
SE Antal operationer.
FI Työvaiheiden määrä.
HU Количество операций.
PL Liczba cykli roboczych.
CZ Počet pracovních kroků.
HU A munkamenetek száma.
SK Počet pracovných operácií.
RO Numărul etapelor de lucru.
GR Брой работни стъпки.
SI Številno delovnih postopkov.
SR Аριθμός βημάτων εργασιών.
TR Çalışma adımı sayısı.



DE Klarsichtteile
GB Clear parts
FR Pièces transparentes
NL Transparente onderdelen
IT Parti trasparenti
ES Piezas transparentes
PT Peças transparentes
DK Klare dele
NO Klare deler
SE Genomskinliga detaljer
FI Läpinäkyvät osat
HU Proszárnyék részletek
PL Przechłone części
CZ Průhledné díly
HU Átlátszó alkatrészek
SK Číre diely
RO Piese transparente
GR Прозрачни части
SI Prozorni deli
SR Дијарана мјера
TR Şeffaf parçalar



DE Abbildung zusammengesetzter Teile.
GB Illustration of assembled parts.
FR Figure représentant les pièces assemblées.
NL Afbeelding van samengevoegde onderdelen.
IT Foto delle parti assemblate.
ES Figura de las piezas montadas.
PT Ilustração das peças montadas.
DK Illustration af samlede dele.
NO Figur av sammensatte deler.
SE Bild på sammansatta detaljer.
FI Kootujen osien kuva.
HU Изображение смонтированных деталей.
PL Rysunek połączonych części.
CZ Zobrazení spojených dílů.
HU Összerakott alkatrészek ábrája.
SK Obrázok dielov, ktoré sa majú zmontovať.
RO Figura reprezentând piesele asamblate.
GR Изображение на сглобените части.
SI Slika sestavljenih delov.
SR Апоијарете ме њна дијелова на сглобяване.
TR Birleştirilmiş parçalar resmi.



DE Mit einem Messer abtrennen.
GB Detach with knife.
FR Détacher au couteau.
NL Met een mesje afsnijden.
IT Separare con un coltello.
ES Separar con cuchillo.
PT Separar com uma faca.
DK Skær af med en kniv.
NO Separer med kniv.
SE Skall skiljas av med en kniv.
FI Erotta veitsellä.
HU Отделить ножом.
PL Oddzielić za pomocą noża.
CZ Oddělte nožem.
HU Válassza le késsel.
SK Oddelte nožom.
RO Desprindeți cu un cuțit.
GR Откъснете с нож.
SI Odrežite z ustreznim rezilom.
SR Апоијарете ме њна мажицари.
TR Bir bıçak ile kesin.



DE Wegfeilen
GB File off
FR Limer avec une lime
NL Wegvijlen
IT Rimuovere con una lima
ES Limar
PT Remover com uma lima
DK Fil af
NO File av
SE Skall filas bort
FI Hio pois
HU Stочить напильником
PL Odrprować
CZ Odpilovat
HU Reszelje le
SK Odpilovat
RO Piliți
SI Izpilite
SR Odrpiliće
GR Αφαιρέστε
TR Zımparalama



DE Mit Klebeband fixieren.
GB Attach with adhesive tape.
FR Fixer à l'aide de ruban adhésif.
NL Met plakband vastzetten.
IT Fissare con nastro adesivo.
ES Fijar con cinta adhesiva.
PT Fixar com fita adesiva.
DK Fastgør med tape.
NO Fest med tape.
SE Fixera med tejp.
FI Kiinnittää liimanauhalla.
HU Зафиксируйте липкой лентой.
PL Przy mocować za pomocą taśmy samoprzylepnej.
CZ Připevněte lepicí páskou.
HU Rögzítse ragasztószalaggal.
SK Fixujte lepiacou páskou.
RO Fixați cu bandă adezivă.
GR Φικσyraite с тиксо.
SI Pritrdite z lepilnim trakom.
SR СТЕРОВАТЕ ме колажирајте тапица.
TR Yapıştırma bandı ile sabitleyin.



DE Abziehbild in Wasser einweichen und anbringen.
GB Soak and apply decals.
FR Mouiller et appliquer les décalcomanies.
NL Transfer in water even laten weken en aanbrengen.
IT Immergere la decalcomania nell'acqua e applicarla.
ES Mojar y aplicar calcomanías.
PT Amolecer o decalque em água e aplicar.
DK Gør overfaringsbilledet vådt og sæt det på.
NO Myk opp avtrekkingsbildet i vann og sett på.
SE Blötlägg dekalen i vatten och sätt på den.
FI Pehmeitä siirtokuvaa vedessä ja siirrä paikkaleen.
HU Öntsítite переводную картинку в воду и нанесите её.
PL Namoczyć kalkomanie w wodzie i przykleić.
CZ Nechte obtisk odmotič ve vodě a přilepte.
HU Merítse vízbe és helyezze fel a matricát.
SK Otblačkovy obrázok namočte do vody a priložte na plochu.
RO Înmuiată abtăbildul în apă și aplicați-l.
GR Ποτοπете ваденката във вода и я поставете.
SI Prelepnico namakajte v vodi. In namestite.
SR Мокнете се веро као топовјетните тикс колакоманије.
TR Çikartmayı suda yumuşatın ve takın.



DE Bauanleitung sorgfältig lesen.
GB Read the assembly instructions carefully.
FR Lisez attentivement les instructions de montage.
NL Bouwinstructies zorgvuldig doorlezen.
IT Leggere attentamente le istruzioni per il montaggio.
ES Lea cuidadosamente las instrucciones de montaje.
PT Ler atentamente as instruções de montagem.
DK Læs byggevejledningen omhyggeligt.
NO Les byggeanvisningen nøye.
SE Monteringsinstruktionerna skall läsas noggrant.
FI Lue kokoamisohje huolellisesti.
HU Vнимательно прочитайте инструкцию по сборке.
PL Dokładnie przeczytać instrukcję montażu.
CZ Přečtete si pečlivě návod k obsluze.
HU Figyelmesen olvassa el a szerelési útmutatót.
SK Návod na montáž starostlivo prečítajte.
RO Cititi cu atenție instrucțiunile de montare.
GR Прочетете внимателно упътването за монтаж.
SI Skrbno preberite navodila za sestavo.
SR Дијарете проасектијак си одијетс катаскеијис.
TR Yapı kılavuzunu dikkatle okuyun.



DE Dünnen schwarzen Faden benutzen.
GB Use fine black thread.
FR Utilisez le fil noir fin.
NL Gebruik dunne zwarte draad.
IT Utilizzare filo nero sottile.
ES Usar hilo negro fino.
PT Utilizar fio fino preto.
DK Brug tynd, sort tråd.
NO Bruk tynn svart tråd.
SE Använd tunn svart tråd.
FI Käytä ohutta mustaa lankaa.
HU Isпользуйте тонкие чёрные нитки.
PL Używać cienkich, czarnych nici.
CZ Použítie tenkou čiernou nit.
HU Használjon vékony fekete fonalat.
SK Použite tenkú čiernu nit.
RO Utilizați un fir negru subțire.
GR Isпользуйте тънък черен конец.
SI Uporabite tanko črno nit.
SR Χρησιμοποιήστε λεπτή κλωστή μαύρη.
TR İnce siyah iplik kullanın.



- *
 DE Zur Anbringung der Abziehbilder empfohlen.
 FR Recommandé pour affixer the decals.
 FR Recommandé pour l'application des décalcomanies.
 NL Aanbevolen voor het aanbrengen van de transfers.
 IT Raccomandato per l'applicazione delle decalcomanie.
 ES Recomendado para fijar las piezas transparentes.
 PT Recomendado para a fixação dos autocolantes.
 DK Anbefales til anbringelse af overførselsbillederne.
 NO Anbefales til å feste avtrekksbilder.
 SE Rekommenderad för montering av klisterdekalerna.
 FI Suositellaan siirtokuvien siirtämiseen.
 RU Рекомендуется для нанесения переводных картинок.
 PL Zalecane do przyklejenia kalkomanii.
 CZ Doporučujeme k umístění obtiskovacích obrázků.
 HU A matrica felhelyezéséhez ajánlható.
 SK Odporúča sa pre umiestnenie obťažkového obrázku.
 RO Recomandat pentru aplicarea abtildurilor.
 BG Препоръчва се за поставяне на воденки.
 SI Pri nameščanju nalepnice priporočamo.
 GR Συνιστάται για την τοποθέτηση των χαλκομανιών.
 TR Şifartmaların takılması için önerilir.



- *
 DE Zur Anbringung der Klarteile empfohlen.
 FR Recommended to fix clear parts.
 FR Recommandé pour fixer les pièces transparentes.
 NL Aanbevolen voor het aanbrengen van transparante delen.
 IT Raccomandato per l'applicazione delle parti trasparenti.
 ES Recomendado para fijar las piezas transparentes.
 PT Recomendado para a aplicação das peças transparentes.
 DK Anbefales til anbringelse af de klare dele.
 NO Anbefales til å feste klare deler.
 SE Rekommenderad för montering av de genomskinliga detaljerna.
 FI Suositellaan läpinäkyvien osien siirtämiseen.
 RU Рекомендуется для крепления прозрачных деталей.
 PL Zalecane do przyklejenia przezroczystych części.
 CZ Doporučujeme k umístění průhledných dílů.
 HU Az átlátszó darabok felhelyezéséhez ajánlható.
 SK Odporúča sa pre umiestnenie čírych dielov.
 RO Recomandat pentru aplicarea pieselor transparente.
 BG Препоръчва се за поставяне на прозрачни части.
 SI Pri nameščanju prozornih delov priporočamo.
 GR Συνιστάται για την τοποθέτηση των διάφανων μερών.
 TR Şeffaf parçaların takılması için önerilir.

- *
 DE Nicht enthalten
 FR Not included
 FR Non fourni
 NL Behoort niet tot de levering
 IT Non incluso
 ES No incluido
 PT Não incluído
 DK Medfølger ikke
 NO ikke inkludert
 SE Ingår ej
 FI Ei sisällä
 RU Не содержится
 PL Nie wchodzi w zakres dostawy
 CZ Není obsaženo
 HU Nem tartalmazza
 SK Neobsahuje
 RO Nu este inclus
 BG Не се включва в комплекта
 SI Ni priloženo
 GR Δεν περιλαμβάνεται
 TR İçermiyor

Benötigte Farben / Required colours

- FR Peintures nécessaires
 NL Benodigde kleuren
 IT Colori necessari
 ES Colores necesarios
 PT Cores necessárias
 DK Nødvendige farver
 NO Nødvendige farger
 SE Erforderliga färger
 FI Tarvittavat värit
 RU Необходимые краски
 PL Potrzebne kolory
 CZ Potřebné barvy
 HU Szükséges színek
 SK Požadované farby
 RO Colori necesare
 BG Необходими цветове
 SI Potrebne barve
 GR Απαιτούμενα χρώματα
 TR Gerekl renkler

33% 33% 15 48 A 75 34%

- DE Gelb matt
 FR Yellow matt
 FR Jaune mat
 NL Geel mat
 IT Giallo opaco
 ES Amarillo mate
 PT Amarelo mate
 DK Gul mat
 NO Gul matt
 SE Gul matt
 FI Keltainen matta
 RU Жёлтый матовый
 PL Żółty matowy
 CZ Žlutá matný
 HU Sárga, fénytelen
 SK Žltá matný
 RO Galben mat
 BG Жълто матово
 SI Rumena mat
 GR Κίτρινο ματ
 TR Sarı mat

- DE Seegrün matt
 FR Sea green matt
 FR Vert mer mat
 NL Zeegroen mat
 IT Verde mare opaco
 ES Verde mar mate
 PT Verde mar mate
 DK Havgrøn mat
 NO Sjøgrønn matt
 SE Havsgrön matt
 FI Merenvihreä matta
 RU Морская волна матовый
 PL Morska zieleń matowy
 CZ Mořská zelená matný
 HU Tengerzöld, fénytelen
 SK Morská zelená matný
 RO Verde-marin mat
 BG Морскозелено матово
 SI Jezersko-zelena mat
 GR Πράσινο θαλάσσιου ματ
 TR Deniz yeşili mat

- DE Steingrau matt
 FR Stone grey matt
 FR Gris pierre mat
 NL Steengrijs mat
 IT Grigio pietra opaco
 ES Gris piedra mate
 PT Cinza pedra mate
 DK Stengrå mat
 NO Stengrå matt
 SE Stengrå matt
 FI Kivenharmaa matta
 RU Серый камень матовый
 PL Kamiennoszary matowy
 CZ Kamenná šedá matný
 HU Kőszürke, fénytelen
 SK Kamenná sivá matný
 RO Gri stâncos mat
 BG Каменисиво матово
 SI Kameno-siva mat
 GR Γκρι-μπεζ ματ
 TR Taş grisi mat

09

B

- DE Anthrazit matt
 FR Anthracite matt
 FR Anthracite mat
 NL Antraciet mat
 IT Antracite opaco
 ES Antracita mate
 PT Antracite mate
 DK Antracitgrå mat
 NO Antrasitt matt
 SE Antracitgrå matt
 FI Antrasiitinharmaa matta
 RU Антрацит матовый
 PL Antracyt matowy
 CZ Antracitová šedá matný
 HU Antracit, fénytelen
 SK Čierna uhlová matný
 RO Antracit mat
 BG Антрацит матово
 SI Antracit mat
 GR Γκρι ανθρακί ματ
 TR Antrazit mat

90

C

- DE Silber metallic
 FR Silver metallic
 FR Argent métallique
 NL Zilver metallic
 IT Argento metallico
 ES Plata metálico
 PT Prata metálico
 DK Sølv metallisk
 NO Sølv metallic
 SE Silver metallisk
 FI Hopea metallinen
 RU Серебрянный металл
 PL Srebrny metaliczny
 CZ Stříbrná metalizový
 HU Ezüstmetál
 SK Strieborná metaliza
 RO Argintiu metalic
 BG Сребро металик
 SI Srebrna kovinska
 GR Ασημί μεταλλικό
 TR Gümüş rengi metalik

330

D

- DE Feuerrot seidenmatt
 FR Fiery red silk matt
 FR Rouge feu satiné mat
 NL Vuurrood zijdemat
 IT Rosso fuoco opaco satinato
 ES Rojo fuego mate satinado
 PT Vermelho fogo mate sedoso
 DK Ildrød silkematt
 NO Ildrød silkematt
 SE Eldröd sidenmatt
 FI Tulenpunainen silkkimatta
 RU Огненно-красный шелковисто-матовый
 PL Ognistoczerwony jedwabście matowy
 CZ Ohnivě červená jemně matný
 HU Tűzpiros, fakóselymes
 SK Ohnivá červená hodvábné matný
 RO Roșu aprins satinat
 BG Огненочервено коприненоматово
 SI Ognjeno-rdeča svilenomat
 GR Κόκκινο φωτιάς σατινέ
 TR Alev kırmızı ipeksi mat

05

E

- DE Weiß matt
 FR White matt
 FR Blanc mat
 NL Wit mat
 IT Bianco opaco
 ES Blanco mate
 PT Branco mate
 DK Hvid mat
 NO Hvit matt
 SE Vit matt
 FI Valkoinen matta
 RU Белый матовый
 PL Biały matowy
 CZ Bílá matný
 HU Fehér, fénytelen
 SK Biela matný
 RO Alb mat
 BG Бяло матово
 SI Bela mat
 GR Λευρο ματ
 TR Beyaz mat

84

F

- DE Lederbraun matt
 FR Leather brown matt
 FR Brun cuir mat
 NL Lederbruin mat
 IT Marrone pelle opaco
 ES Marrón cuero mate
 PT Castanho couro mate
 DK Læderbrun mat
 NO Lærbrun matt
 SE Läderbrun matt
 FI Nahanuskea matta
 RU Коричневая кожа матовый
 PL Skórzanobrazowy matowy
 CZ Kožená hnědá matný
 HU Bőrszínű, fénytelen
 SK Kožená hnedá matný
 RO Maro pielos mat
 BG Кафява кожа матово
 SI Usnjeno-rjava mat
 GR Καφέ σκούρο ματ
 TR Deri kahvesi mat

99

G

- DE Aluminium metallic
 FR Aluminium metallic
 FR Aluminium métallique
 NL Aluminium metallic
 IT Alluminio metallico
 ES Aluminio metálico
 PT Alumínio metálico
 DK Aluminium metallisk
 NO Aluminium metallic
 SE Aluminium metallic
 FI Alumiini metallinen
 RU Алюминий металл
 PL Aluminium metaliczny
 CZ Hliníková metalizový
 HU Alumínium metál
 SK Hliníková metaliza
 RO Aluminiu metalic
 BG Алюминий металик
 SI Aluminijasta kovinska
 GR Αλουμίνιο μεταλλικό
 TR Alüminyum grisi metalik

25%

91

H

84

75%

- DE Eisen metallic
 FR Iron metallic
 FR Fer métallique
 NL IJzer metallic
 IT Ferro metallico
 ES Acero metálico
 PT Aço metálico
 DK Stål metallisk
 NO Jern metallic
 SE Stål metallisk
 FI Teräs metallinen
 RU Сталь металл
 PL Grafit metaliczny
 CZ Ocelová metalizový
 HU Acélmétál
 SK Ocelová metaliza
 RO Fier metalic
 BG Желязо металик
 SI Železna kovinska
 GR Χρώμα σιδήρου μεταλλικό
 TR Metalik metalik

- DE Lederbraun matt
 FR Leather brown matt
 FR Brun cuir mat
 NL Lederbruin mat
 IT Marrone pelle opaco
 ES Marrón cuero mate
 PT Castanho couro mate
 DK Læderbrun mat
 NO Lærbrun matt
 SE Läderbrun matt
 FI Nahanuskea matta
 RU Коричневая кожа матовый
 PL Skórzanobrazowy matowy
 CZ Kožená hnědá matný
 HU Bőrszínű, fénytelen
 SK Kožená hnedá matný
 RO Maro pielos mat
 BG Кафява кожа матово
 SI Usnjeno-rjava mat
 GR Καφέ σκούρο ματ
 TR Deri kahvesi mat

37

I

- DE Ziegelrot matt
- GB Brick red matt
- FR Rouge brique mat
- NL Terracotta mat
- IT Rosso mattoncino opaco
- ES Marrón rojizo mate
- PT Castanho tijolo mate
- DK Rødbrun mat
- NO Teglrød matt
- SE Rödbrun matt
- FI Tiilenpunainen matta
- RU Кирпично-красный матовый
- PL Ceglasta czerwień matowy
- CZ Červenohnědá matný
- HU Tégglavórós, fénytelen
- SK Červenohnedá matný
- RO Roșu cărămiziu mat
- GR Керемиденочервено матово
- SI Orečno-rdeča mat
- GR Καφέ κοκκινωτό ματ
- TR Kizil kahve mat

364

J

- DE Laubgrün seidenmatt
- GB Leaf green silk matt
- FR Vert feuillage satiné mat
- NL Loofgroen zijdemat
- IT Verde foglia opaco satinato
- ES Verde hoja mate satinado
- PT Verde folha mate sedoso
- DK Løvgroen silkematt
- NO Løvgroenn silkematt
- SE Skogsgrön sidenmatt
- FI Lehdenvihreä silkkimatta
- RU Зелёная листва шелковисто-матовый
- PL Zielony w odcieniu liści jedwabście matowy
- CZ Listová zeleň jemně matný
- HU Lombzöld, fákoselymes
- SK Listová zelená hodvábné matný
- RO Verde-frunză satinat
- GR Зелена шума коприненоматово
- SI Listnato-zelena svileno-mat
- GR Πράσινο σατινέ
- TR Yaprak yeşili ipeksi mat

15

K

- DE Gelb matt
- GB Yellow matt
- FR Jaune mat
- NL Geel mat
- IT Giallo opaco
- ES Amarillo mate
- PT Amarelo mate
- DK Gul mat
- NO Gul matt
- SE Gul matt
- FI Keltainen matta
- RU Жёлтый матовый
- PL Żółty matowy
- CZ Žlutá matný
- HU Sárga, fénytelen
- SK Žltá matný
- RO Galben mat
- GR Жълто матово
- SI Rumena mat
- GR Κίτρινο ματ
- TR Sari mat

08

L

- DE Schwarz matt
- GB Black matt
- FR Noir mat
- NL Zwart mat
- IT Nero opaco
- ES Negro mate
- PT Preto mate
- DK Sort mat
- NO Sort matt
- SE Svart matt
- FI Musta matta
- RU Чёрный матовый
- PL Czarny matowy
- CZ Černá matný
- HU Fekete, fénytelen
- SK Čierna matný
- RO Negru mat
- GR Черно матово
- SI Črna mat
- GR Μαύρο ματ
- TR Siyah mat

68

M

- DE Dunkelgrün matt
- GB Dark green matt
- FR Vert foncé mat
- NL Donkergroen mat
- IT Verde scuro opaco
- ES Verde oscuro mate
- PT Verde escuro mate
- DK Mørkegrøn mat
- NO Mørk grønn matt
- SE Mörkgrön matt
- FI Tummanvihreä matta
- RU Тёмно-зелёный матовый
- PL Ciemnozielony matowy
- CZ Tmavá zelená matný
- HU Sötétzöld, fénytelen
- SK Tmavo zelená matný
- RO Verde-inchis mat
- GR Тъмnozeleno матово
- SI Temno-zelena mat
- GR Πράσινο σκούρο ματ
- TR Koyu yeşil mat

82

N

- DE Erde Dunkel matt
- GB Dark earth matt
- FR Terre foncé mat
- NL Aarde donker mat
- IT Terra scuro opaco
- ES Tierra oscuro mate
- PT Terra escuro mate
- DK Mørk jordfarve mat
- NO Mørk jord matt
- SE Mörk jordfärg matt
- FI Tumma maanvärinen matta
- RU Земельный тёмный матовый
- PL Ciemnoziemiasty matowy
- CZ Zemité tmavá matný
- HU Sötét földszínű, fénytelen
- SK Zemito hnedá matný
- RO Pământ-inchis mat
- GR Тьмноземнокафяво матово
- SI Zemeljsko-temna mat
- GR Σκούρο γήινο ματ
- TR Koyu toprak kahvesi mat

59

O

- DE Himmelblau matt
- GB Sky blue matt
- FR Ciel mat
- NL Hemelsblauw mat
- IT Blu cielo opaco
- ES Azul cielo mate
- PT Azul céu
- DK Himmelsblå mat
- NO Himmelsblå matt
- SE Himmelsblå matt
- FI Taivaansininen matta
- RU Небесно-синий матовый
- PL Błękitny matowy
- CZ Azurové modrá matný
- HU Égkék, fénytelen
- SK Nebesky modrá matný
- RO Albastru-cer mat
- GR Небесносиньо матово
- SI Nebesno-modra mat
- GR Γαλαζοπράσινο ματ
- TR Gökyüzü mavisi mat

79

P

- DE Blaugrau matt
- GB Blue-grey matt
- FR Gris bleu mat
- NL Blauwgrijs mat
- IT Grigio bluastru opaco
- ES Azul grisáceo mate
- PT Azul acinzentado mate
- DK Blågrøn mat
- NO Gråblå matt
- SE Blågrön matt
- FI Harmaansininen matta
- RU Серо-синий матовый
- PL Niebieskoszary matowy
- CZ Sedomodrá matný
- HU Kékesszürke, fénytelen
- SK Sivomodrá matný
- RO Albastru cenușiu mat
- GR Синьо-сиво матово
- SI Modro-siva mat
- GR Γκρι-μπλε ματ
- TR Gri mavi mat

60%

05

Q

89

40%

- | | | |
|--|---|---|
| <ul style="list-style-type: none"> DE Weiß matt GB White matt FR Blanc mat NL Wit mat IT Bianco opaco ES Blanco mate PT Branco mate DK Hvid mat NO Hvit matt SE Vit matt FI Valkoinen matta RU Белый матовый PL Biały matowy CZ Bílá matný HU Fehér, fénytelen SK Biela matný RO Alb mat GR Бяло матово SI Bela mat GR Λευρό ματ TR Beyaz mat | + | <ul style="list-style-type: none"> DE Beige matt GB Beige matt FR Beige mat NL Beige mat IT Beige opaco ES Beige mate PT Beige mate DK Beige mat NO Beige matt SE Beige matt FI Beige matta RU Бежевый матовый PL Beżowy matowy CZ Běžová matný HU Bézs, fénytelen SK Běžová matný RO Bej mat GR Бежово матово SI Bež mat GR Μπεζ ματ TR Bej mat |
|--|---|---|

60%

68

R

15

40%

- | | | |
|---|---|---|
| <ul style="list-style-type: none"> DE Dunkelgrün matt GB Dark green matt FR Vert foncé mat NL Donkergroen mat IT Verde scuro opaco ES Verde oscuro mate PT Verde escuro mate DK Mørkegrøn mat NO Mørk grønn matt SE Mörkgrön matt FI Tummanvihreä matta RU Тёмно-зелёный матовый PL Ciemnozielony matowy CZ Tmavá zelená matný HU Sötétzöld, fénytelen SK Tmavo zelená matný RO Verde-inchis mat GR Тъмnozeleno матово SI Temno-zelena mat GR Πράσινο σκούρο ματ TR Koyu yeşil mat | + | <ul style="list-style-type: none"> DE Gelb matt GB Yellow matt FR Jaune mat NL Geel mat IT Giallo opaco ES Amarillo mate PT Amarelo mate DK Gul mat NO Gul matt SE Gul matt FI Keltainen matta RU Жёлтый матовый PL Żółty matowy CZ Žlutá matný HU Sárga, fénytelen SK Žltá matný RO Galben mat GR Жълто матово SI Rumena mat GR Κίτρινο ματ TR Sari mat |
|---|---|---|

90%

05

S

89

10%

- | | | |
|--|---|---|
| <ul style="list-style-type: none"> DE Weiß matt GB White matt FR Blanc mat NL Wit mat IT Bianco opaco ES Blanco mate PT Branco mate DK Hvid mat NO Hvit matt SE Vit matt FI Valkoinen matta RU Белый матовый PL Biały matowy CZ Bílá matný HU Fehér, fénytelen SK Biela matný RO Alb mat GR Бяло матово SI Bela mat GR Λευρό ματ TR Beyaz mat | + | <ul style="list-style-type: none"> DE Beige matt GB Beige matt FR Beige mat NL Beige mat IT Beige opaco ES Beige mate PT Beige mate DK Beige mat NO Beige matt SE Beige matt FI Beige matta RU Бежевый матовый PL Beżowy matowy CZ Běžová matný HU Bézs, fénytelen SK Běžová matný RO Bej mat GR Бежово матово SI Bež mat GR Μπεζ ματ TR Bej mat |
|--|---|---|

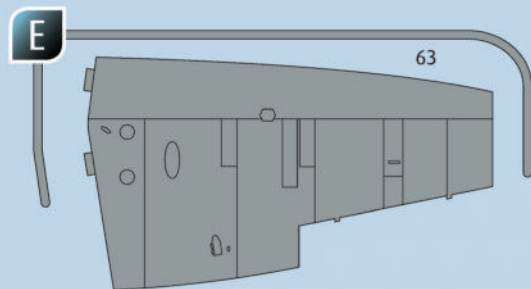
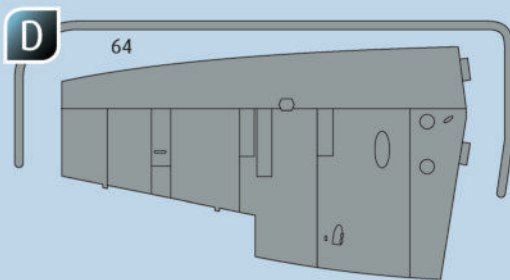
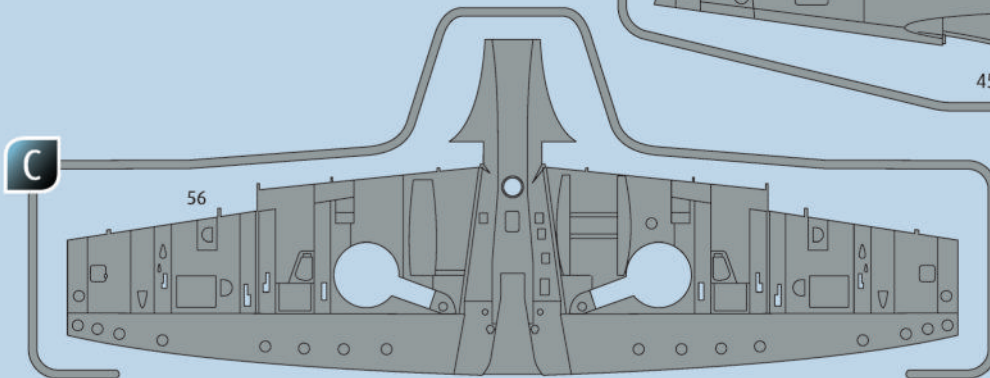
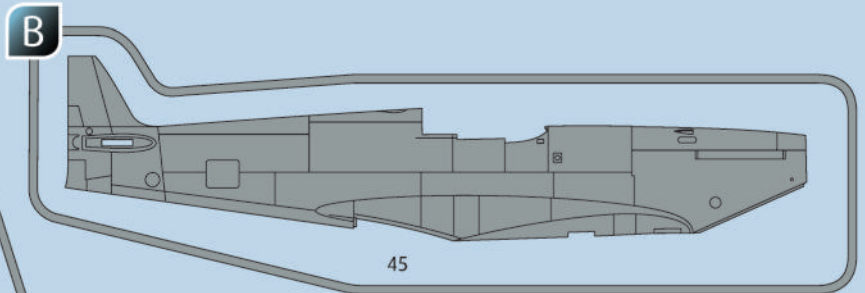
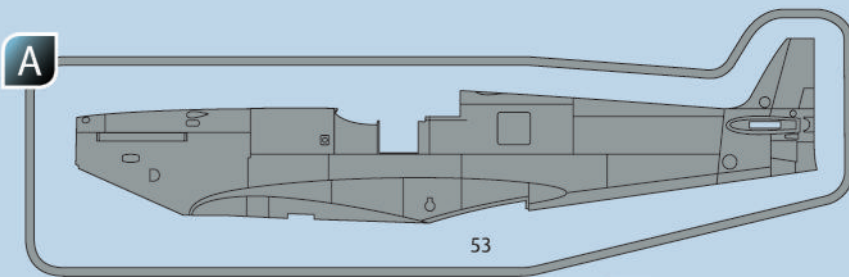
16

T

- DE Sand matt
- GB Sand matt
- FR Sable mat
- NL Zandkleur mat
- IT Sabbia opaco
- ES Arena mate
- PT Areia mate
- DK Sand mat
- NO Sand matt
- SE Sandgul matt
- FI Hiekankeltainen matta
- RU Песочный матовый
- PL Piaskowożółty matowy
- CZ Písková žlutá matný
- HU Homokszínű, fénytelen
- SK Piesková žltá matný
- RO Galben-nisip mat
- GR Πιασμένο матово
- SI Peščena mat
- GR Μουσταρόβι ματ
- TR Kum sarısı mat



- | | |
|--|---|
| <ul style="list-style-type: none"> DE Beispiel: mischen GB Example: mixing FR Exemple: mélanger NL Voorbeeld: mengen IT Esempio: mescolare ES Ejemplo: mezcla PT Exemplo: misturar DK Eksempel: blanding NO Eksempel: blanding SI Exempel: blanda FI Esimerkki: sekoittaminen | <ul style="list-style-type: none"> RU Пример: смешивание PL Przykład: mieszanie CZ Příklad: míchání HU Példa: keverés SK Příklad: miešanie RO Exemplu: amestecare GR Пример: смесване SI Primer: mešanje GR Παράδειγμα: ανάμειξη TR Örnek: karıştırma |
|--|---|



☐ Nicht benötigte Teile
 ☐ Parts not used.
 ☐ Pièces non utilisées.
 ☐ Niet benodigde onderdelen.
 ☐ Parti non necessarie.
 ☐ Piezas no utilizadas.
 ☐ Peças não utilizadas.

☐ Dele der ikke skal bruges.
 ☐ Deler som ikke er nødvendige.
 ☐ Ej nödvändiga delar.
 ☐ Tarpeetomat osat.
 ☐ Неиспользуемые детали.
 ☐ Niepotrzebne części.
 ☐ Nepotřebné diely.

☐ Szükségtelen alkatrészek.
 ☐ Nepotrebne diely.
 ☐ Pieșe care nu sunt necesare.
 ☐ Ненужни детали.
 ☐ Nepotrebni deli.
 ☐ Μη χρησιμοποιούμενα μέρη.
 ☐ Gerekli olmayan parçalar.

Ersatzteile benötigt?

Kein Problem. Einfach den Revell-Service mit Angabe von Artikel- und Teilenummer kontaktieren. Entweder unter service@revell.de oder Revell GmbH, Abteilung X, Henschelstr. 20-30, 32257 Bünde.*

*Wir bitten um Verständnis, dass eine Gewährleistung nur bei aktuellen Artikeln, die im Zeitraum der letzten 24 Monate erworben wurden, übernommen werden kann. Mit der Ersatzteil-Bestellung können Kosten z.B. für Verpackung und Versand entstehen. Ob diese Kosten anfallen wird im Vorfeld schriftlich durch unseren Service mitgeteilt. Das Angebot kann dann angenommen oder abgelehnt werden. Unfrei eingesandte Ersatzteil-Bestellungen werden von uns nicht angenommen! Dieser Direktservice gilt für die Länder Deutschland, Benelux, Österreich, Frankreich, Großbritannien. Ersatzteil-Bestellungen aus den übrigen Ländern werden über die jeweiligen Distributeure abgewickelt. Bitte kontaktieren Sie Ihren Händler.

Besoin de pièces de rechange ?

Il vous suffit de contacter le service Revell et d'indiquer la référence de l'article et de la pièce. Soit en écrivant par mail à france@revell.de (uniquement pour la France) ou par courrier à Revell GmbH, Département X, Henschelstr. 20-30, D-32257 Bünde.*

*La garantie s'applique pour les articles présents au catalogue et achetés au cours des 24 derniers mois. Merci de votre compréhension. La commande de pièces de rechange peut donner lieu à des frais supplémentaires, par ex. pour l'emballage et le port. Notre service client vous en informera au préalable par écrit. Vous pourrez accepter ou refuser le devis. Nous n'acceptons pas les commandes de pièces de rechange envoyées sans affranchissement ! Ce service direct est valable pour les pays suivants : Allemagne, Benelux, Autriche, France, Grande-Bretagne. Les commandes de pièces en provenance d'autres pays sont traitées par les distributeurs correspondants. Veuillez contacter votre revendeur.

Need spare parts?

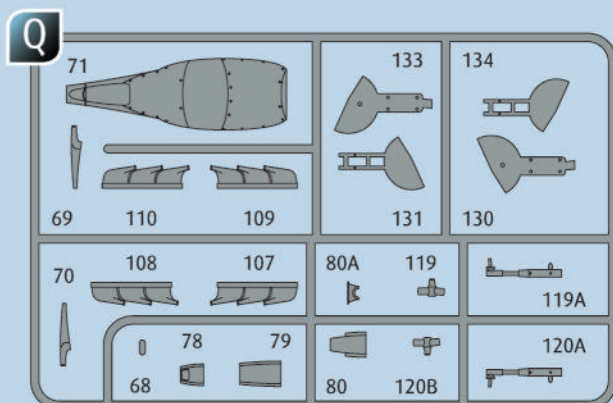
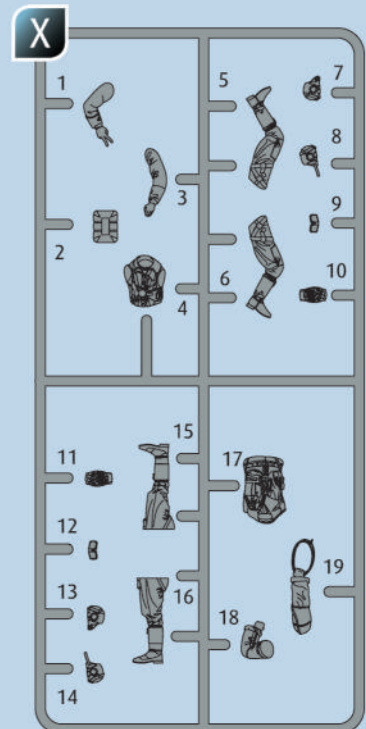
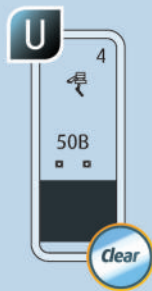
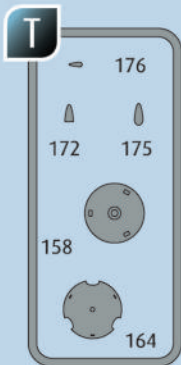
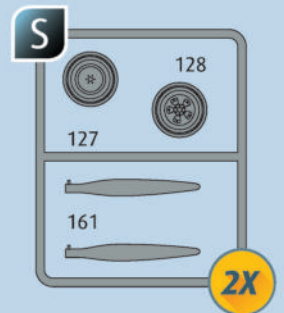
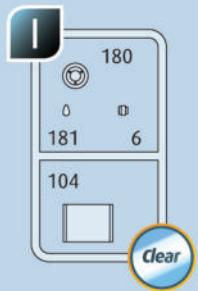
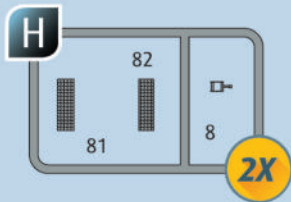
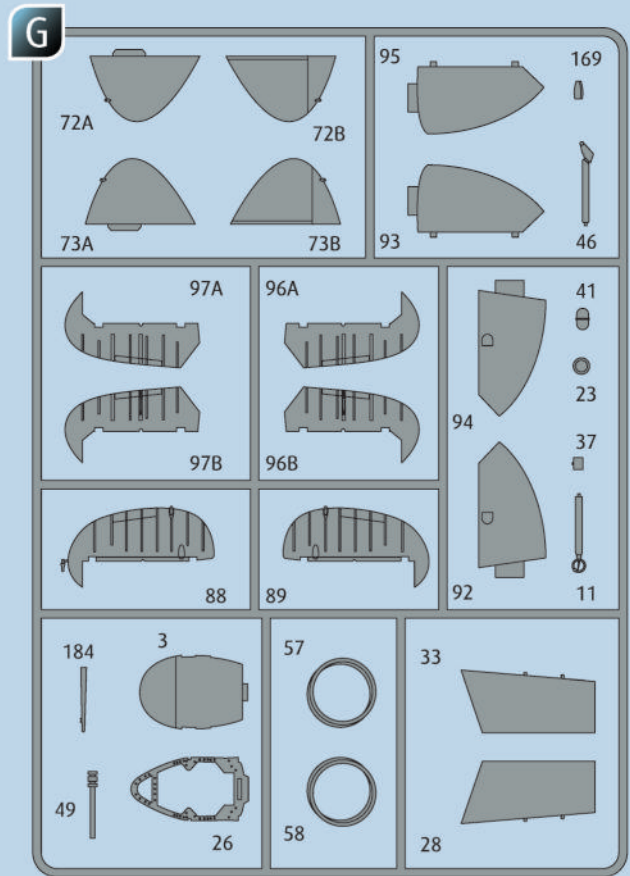
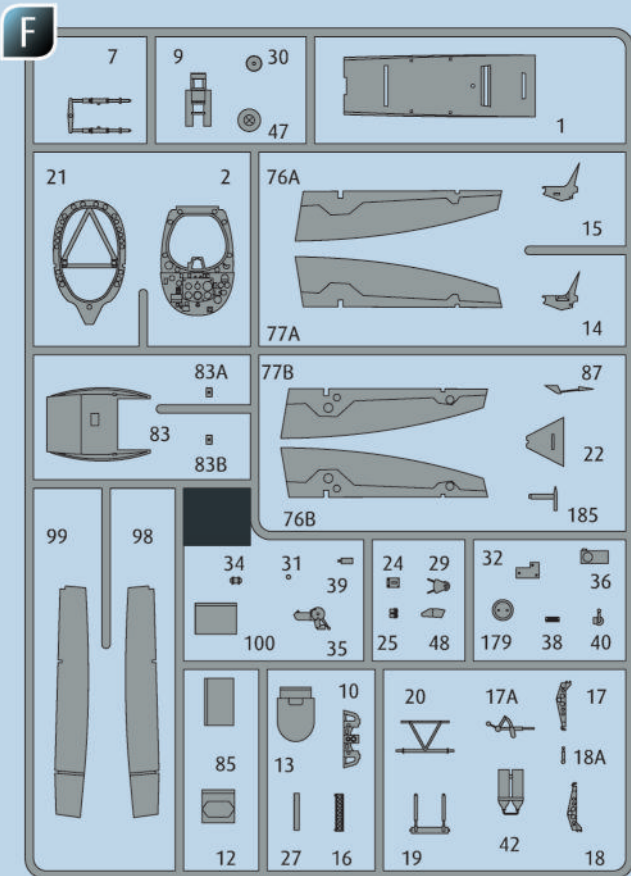
No problem. Contact Revell Service with the item number and part numbers you need: service@revell.de or Revell GmbH, Unit 10, Old Airfield Industrial Estate, Cheddington Lane, Tring, Herts, HP23 4QR, Great Britain.*

*We request your understanding that a warranty can only be accepted for current articles which have been purchased in the last 24 months. Orders for spare parts may also be subject to costs for packaging and shipping. You will be notified in advance by our Service department if such costs are incurred. The offer can then be accepted or rejected. We will not be able to process any postal requests unless correct postage has been applied to mailing! This direct service applies to the countries: Germany, Benelux, Austria, France, and the United Kingdom. Spare part orders from other countries are processed by the local distributors. Please contact your dealer.

Hebt u reserveonderdelen nodig?

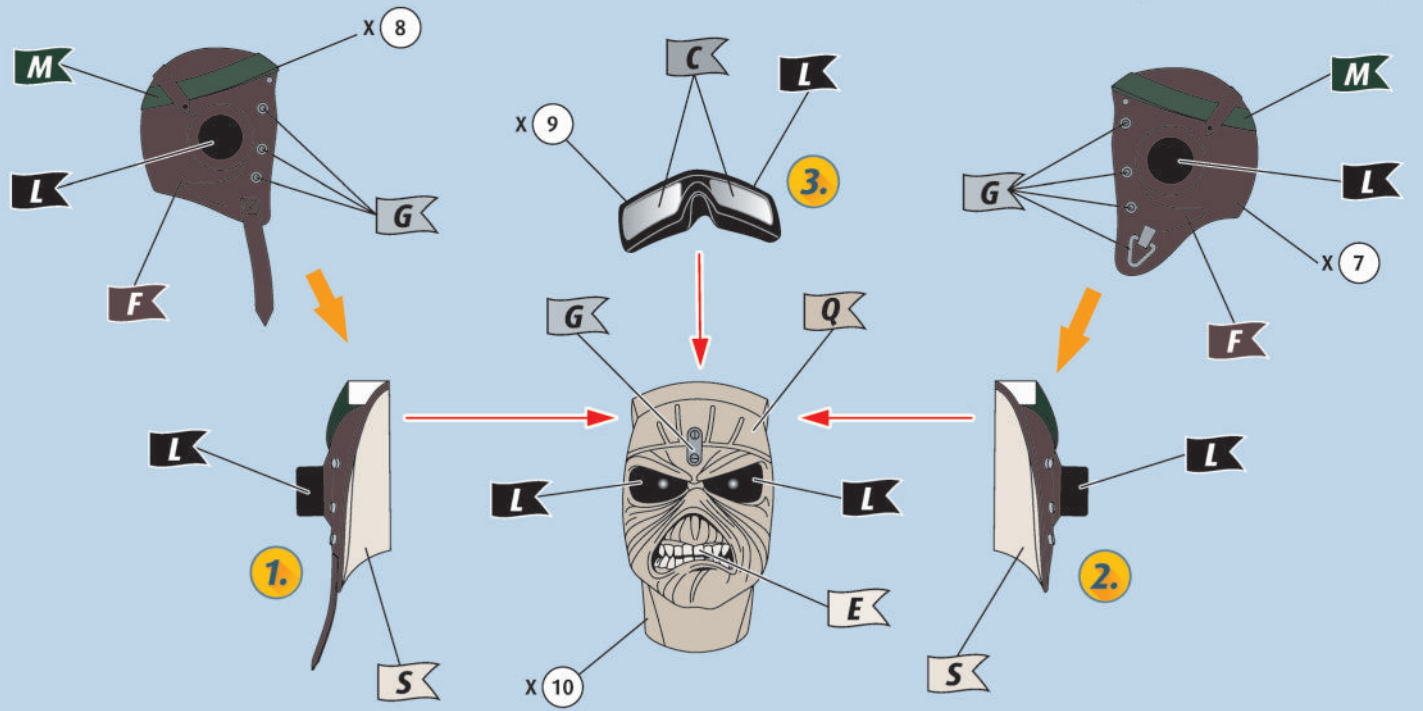
Geen probleem! Neem eenvoudig contact op met de klantenservice van Revell en geef ons het artikel- en onderdeelnummer door. U kunt ons bereiken op service@revell.de of per post: Revell GmbH, Afdeling X, Henschelstr. 20-30, 32257 Bünde.*

*Wij vragen uw begrip voor de omstandigheid, dat er alleen garantie kan worden geboden voor actuele artikelen, die in de afgelopen 24 maanden zijn gekocht. Met het bestellen van reserveonderdelen kunnen kosten gemoeid zijn, bijv. voor verpakking en verzending. U wordt vooraf schriftelijk door onze klantenservice op de hoogte gesteld als er kosten zouden ontstaan. Het aanbod kan dan worden aangenomen of afgewezen. Wij nemen geen ongefrankeerde bestellingen van reserveonderdelen aan! Deze rechtstreekse service wordt verleend in de landen Duitsland, de Benelux, Oostenrijk, Frankrijk en Groot-Brittannië. Bestellingen van reserveonderdelen in de overige landen worden afgewikkeld via de betreffende distributeurs. Neem hiervoor contact op met uw verkoper.

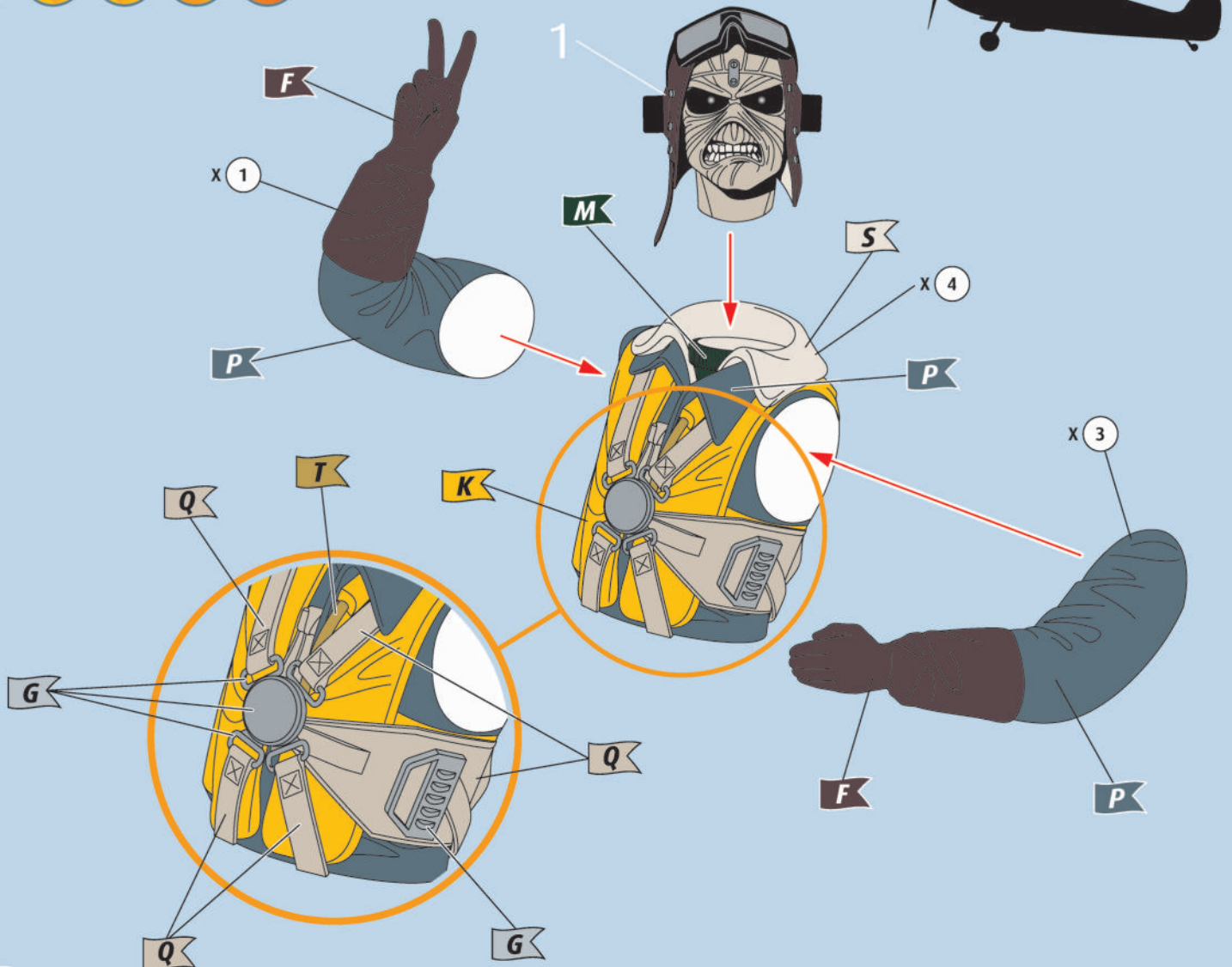


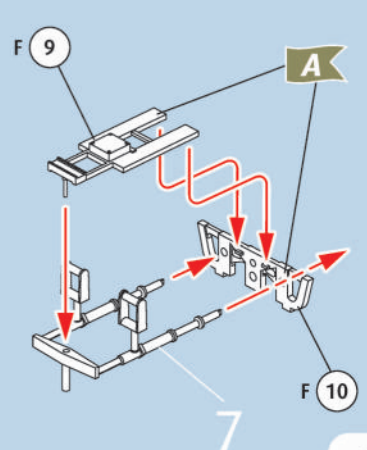
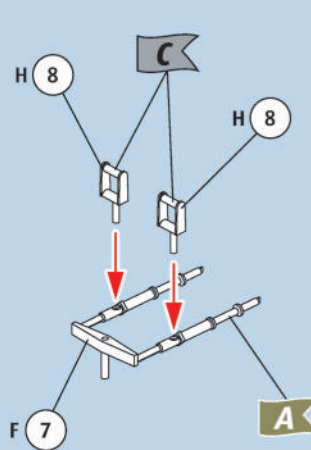
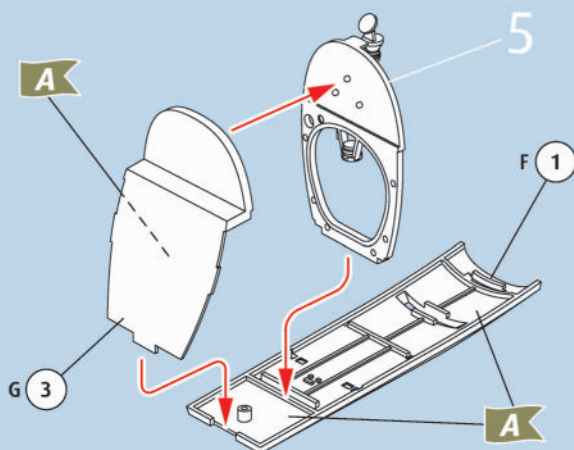
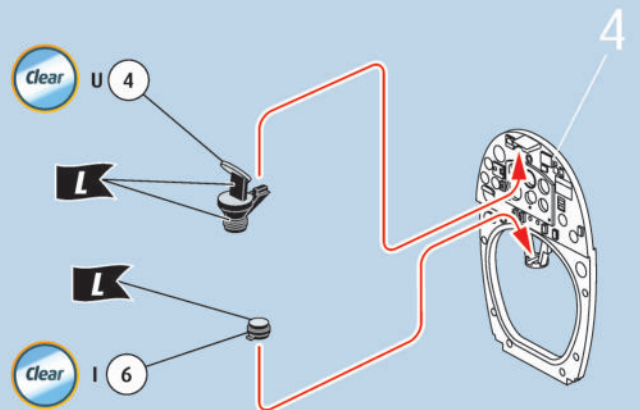
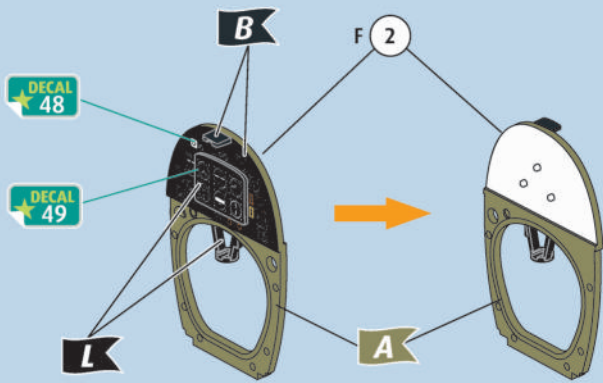
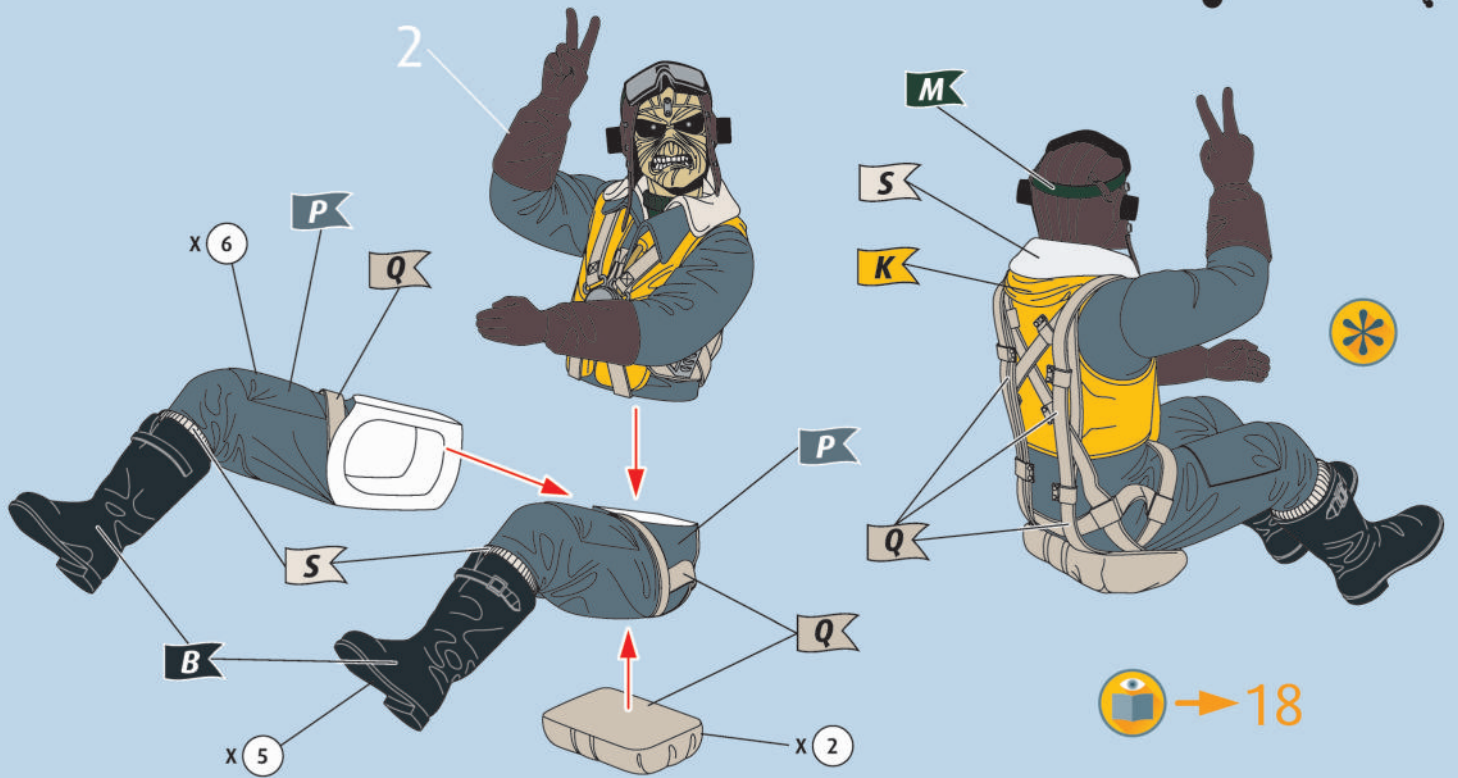


1

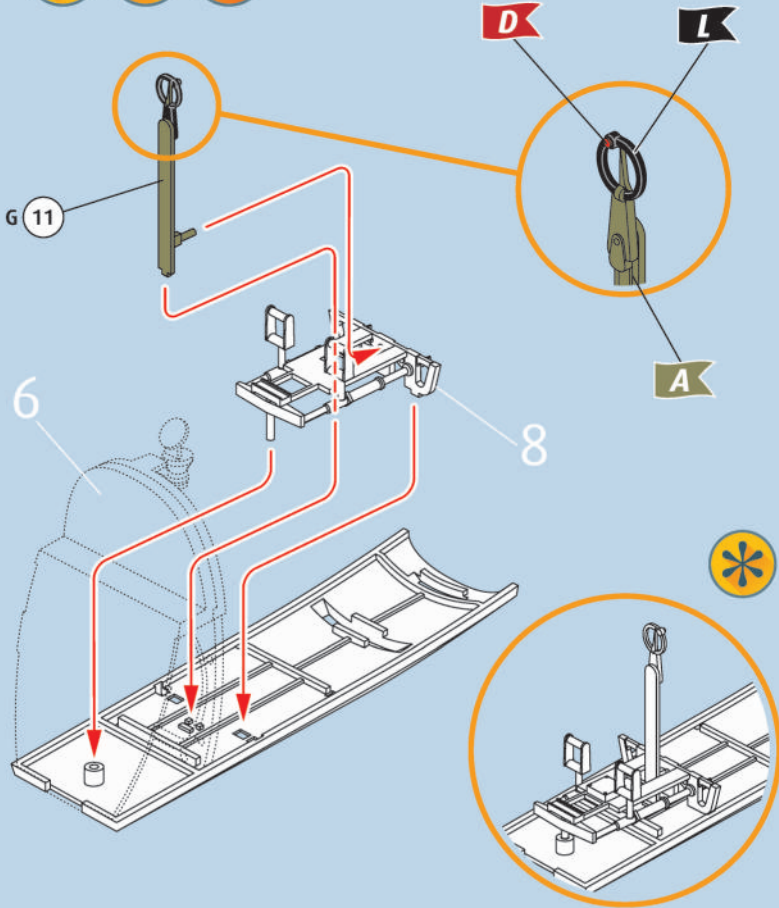


2

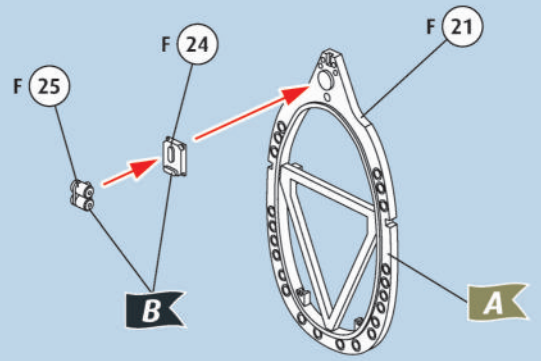




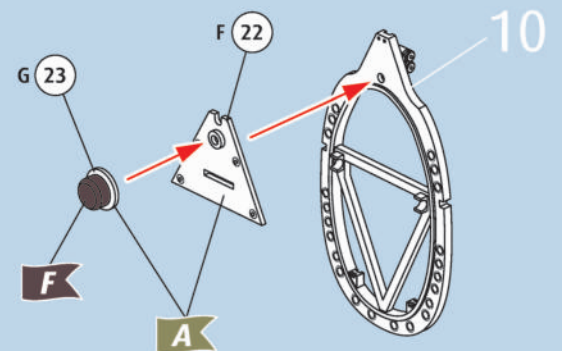
9   



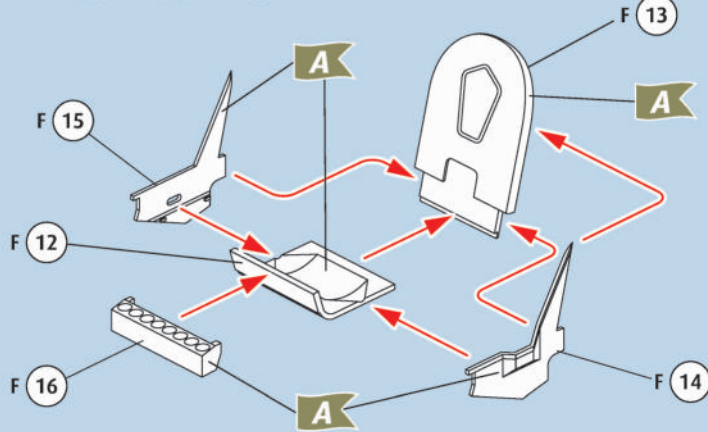
10  



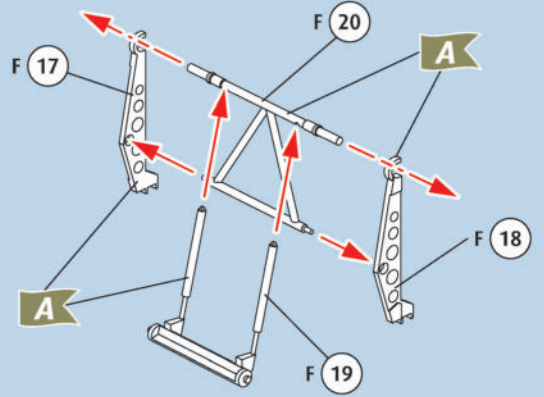
11  



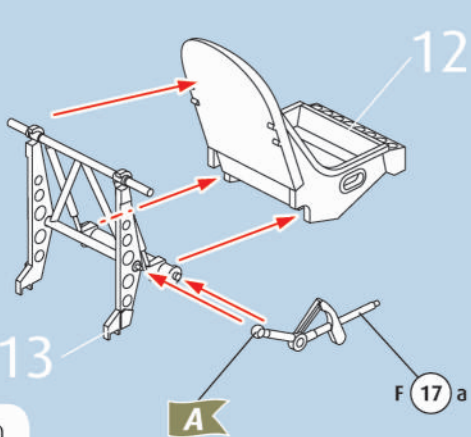
12   



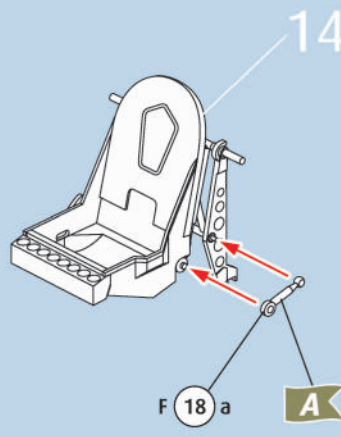
13   



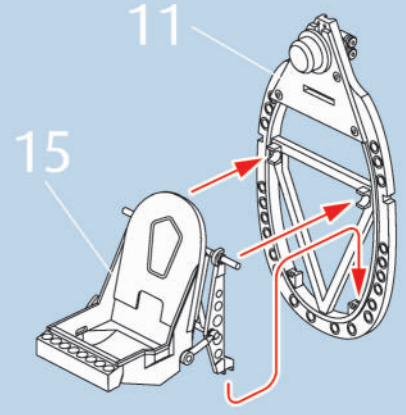
14   



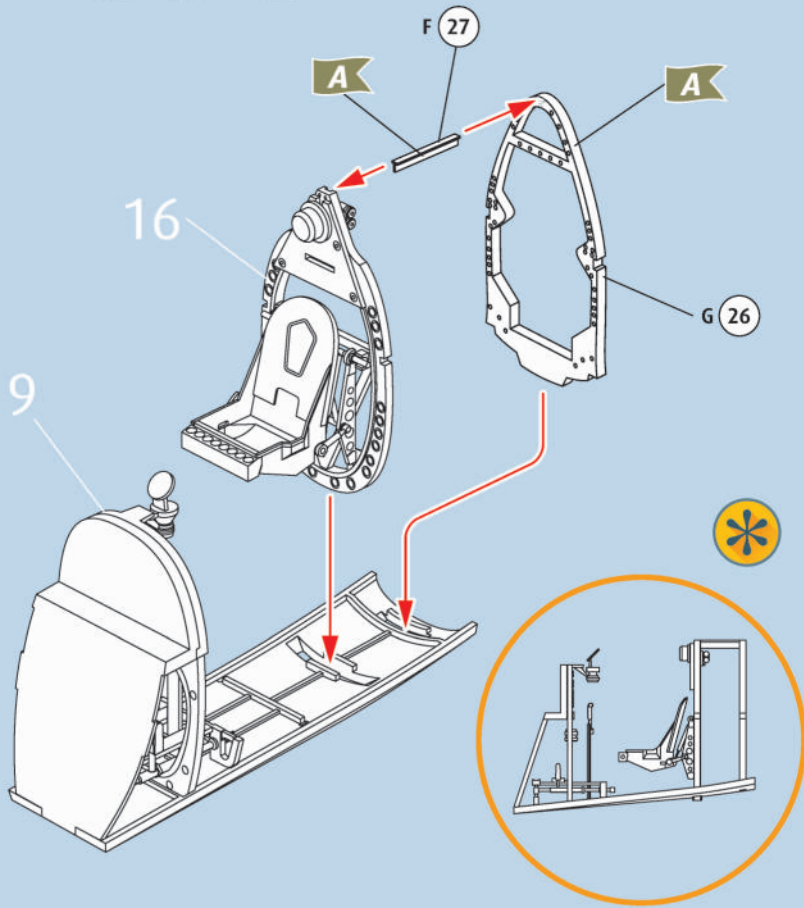
15  



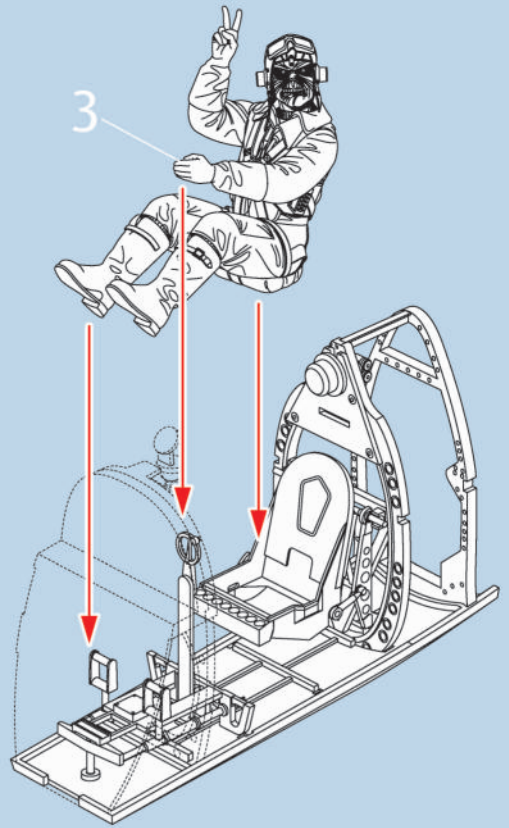
16  



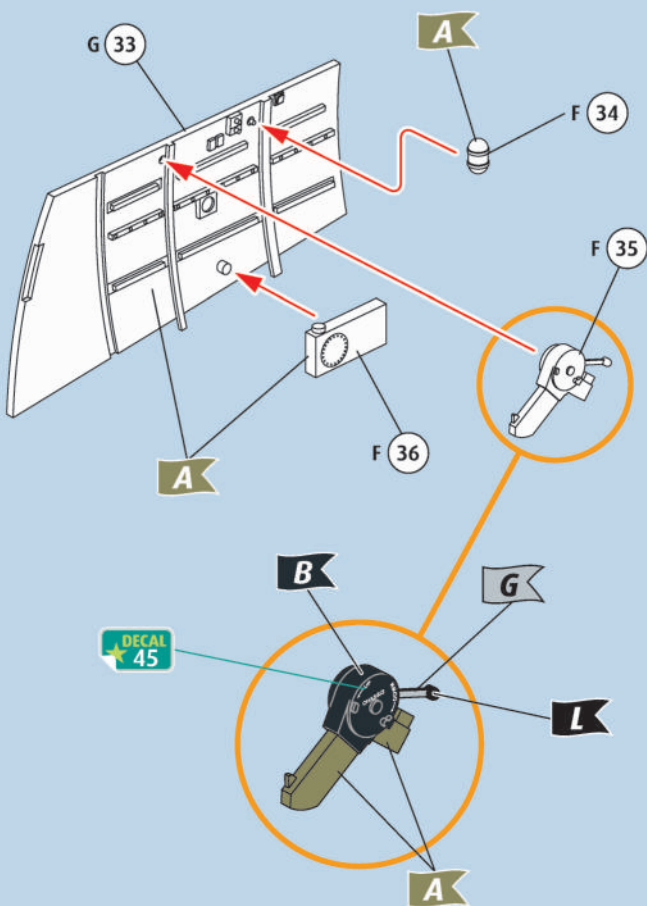
17   



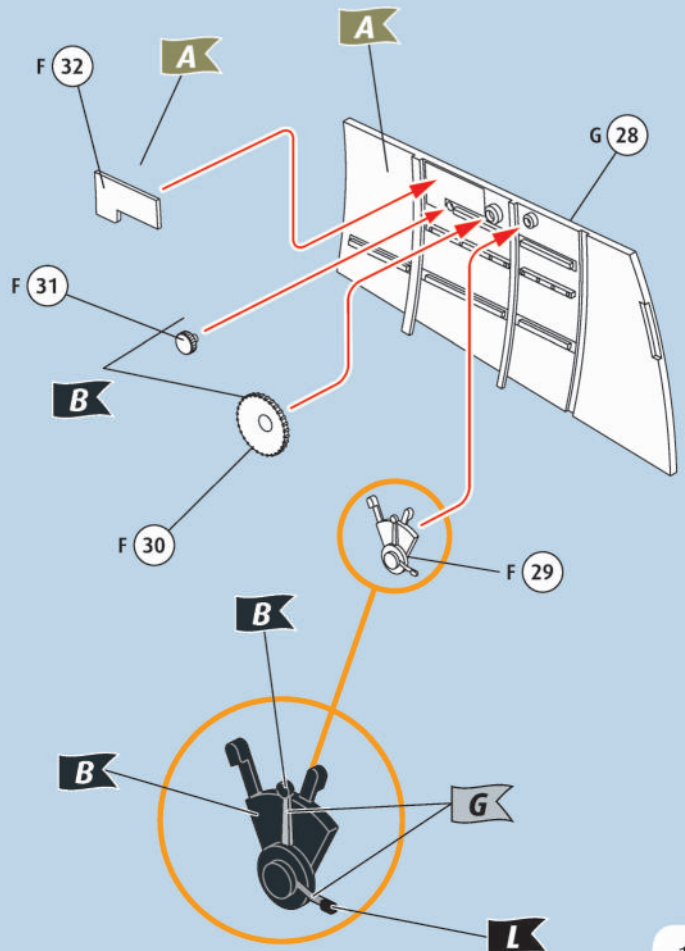
18  



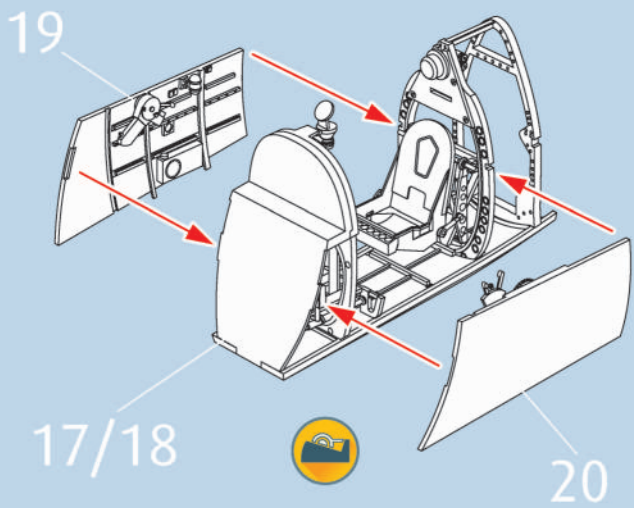
19    



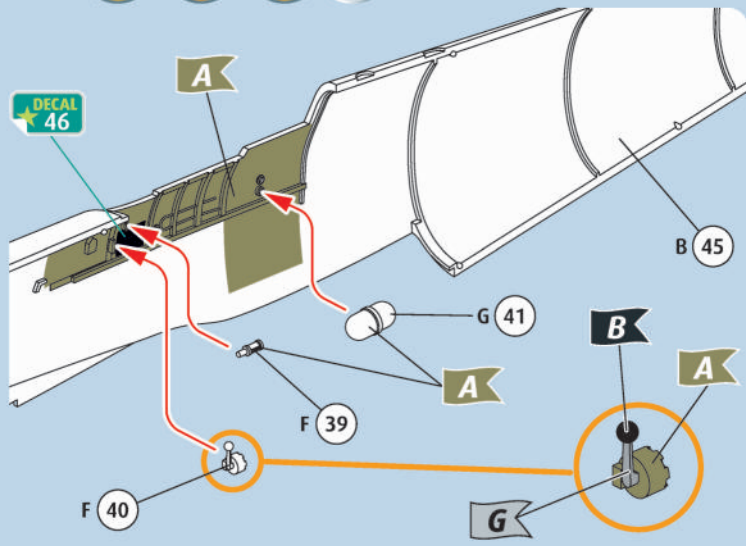
20  



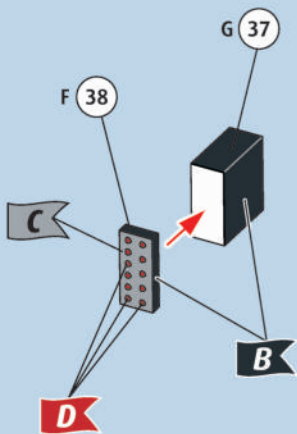
21  



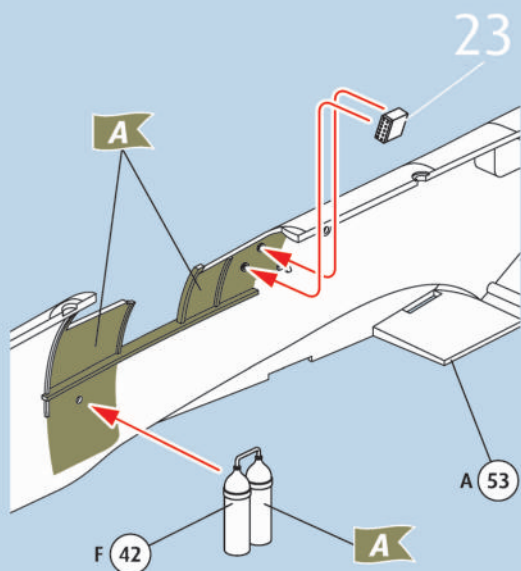
22    



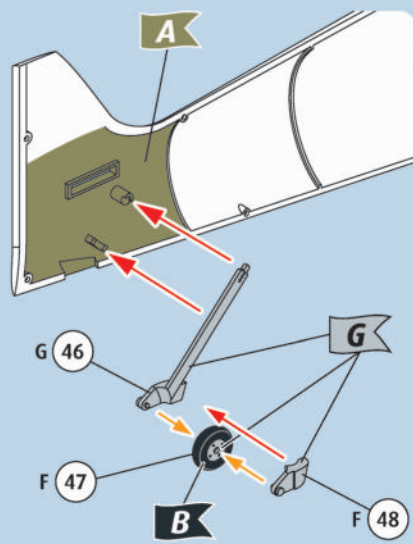
23  



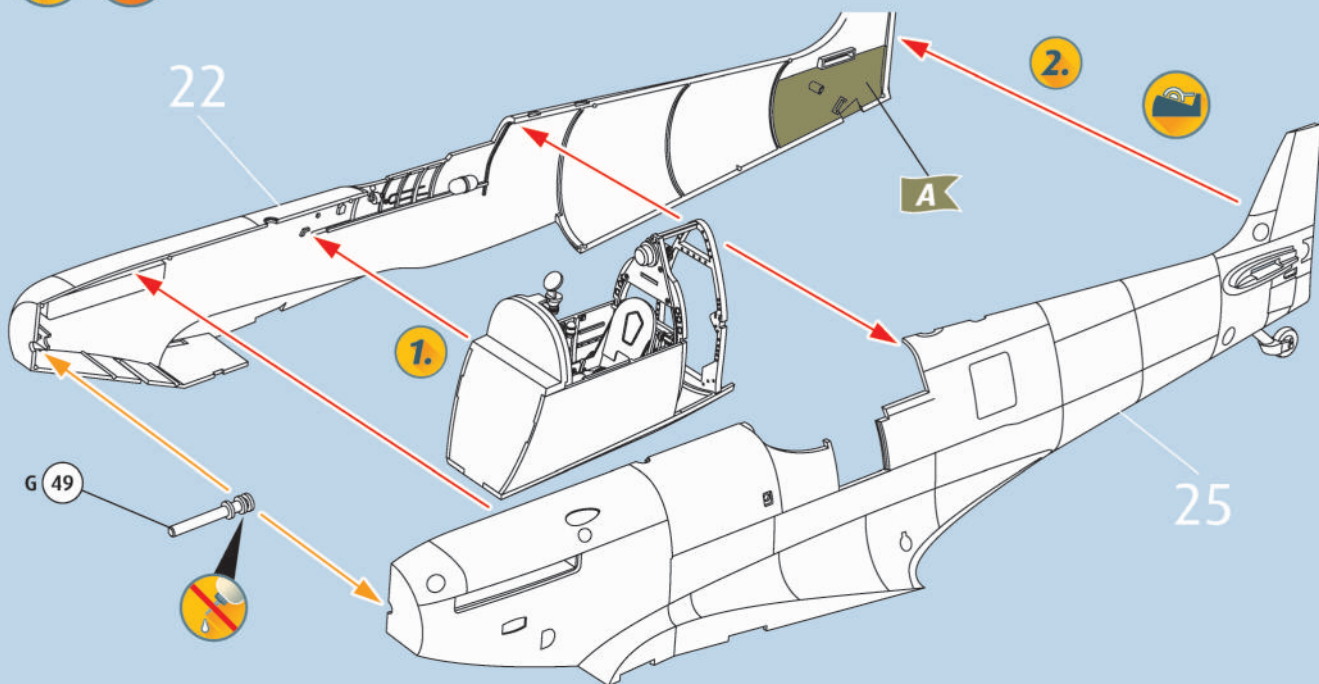
24  



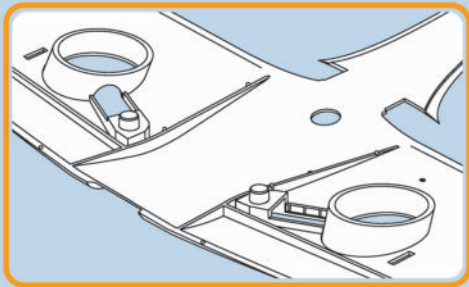
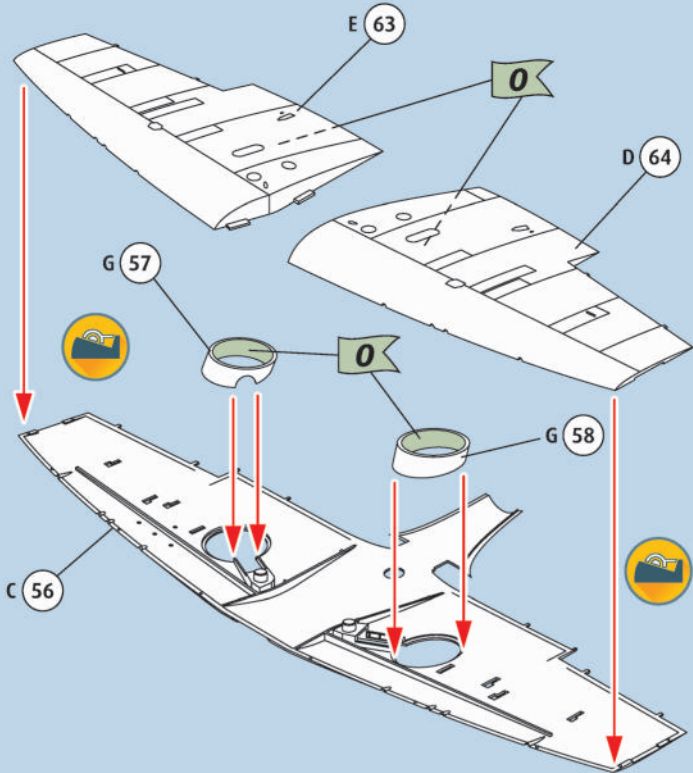
25  



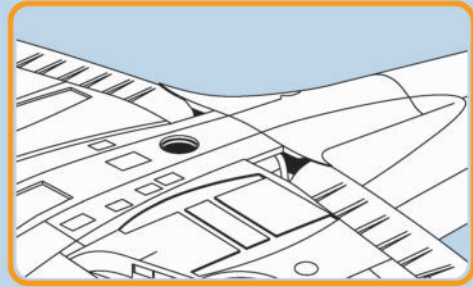
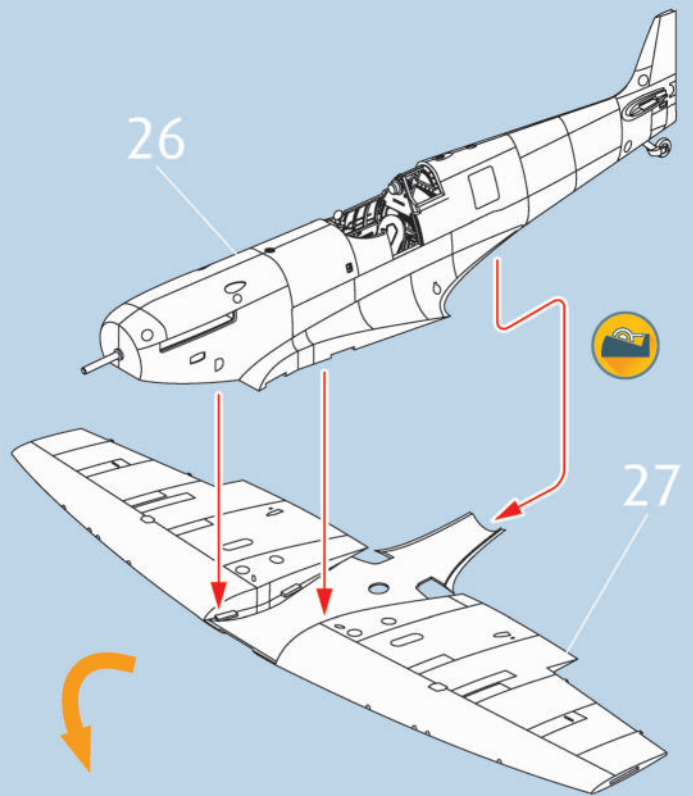
26  



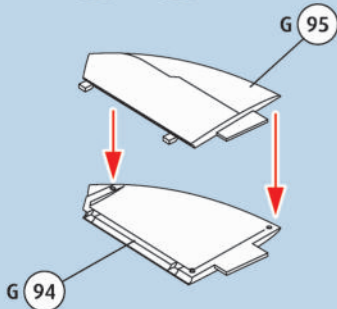
27   



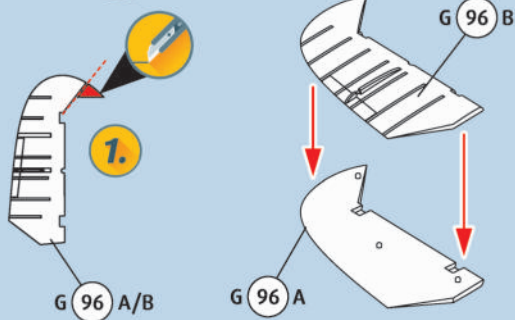
28  



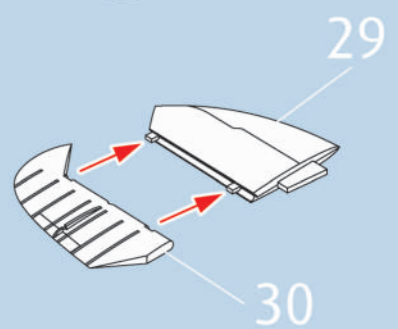
29  



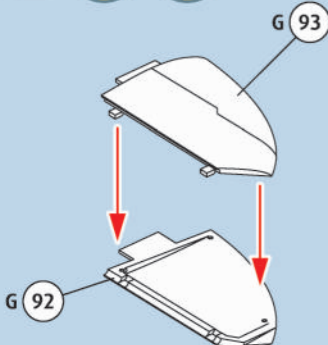
30 



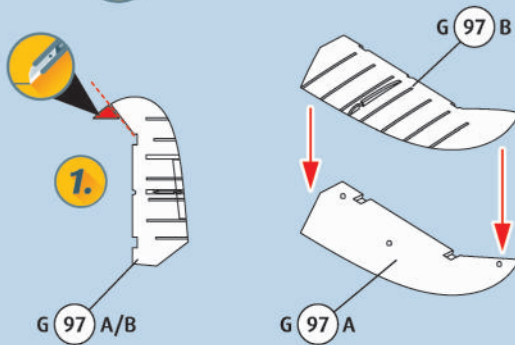
31 



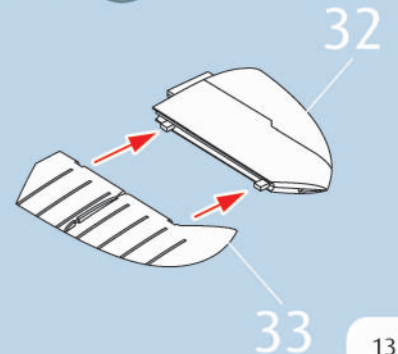
32  

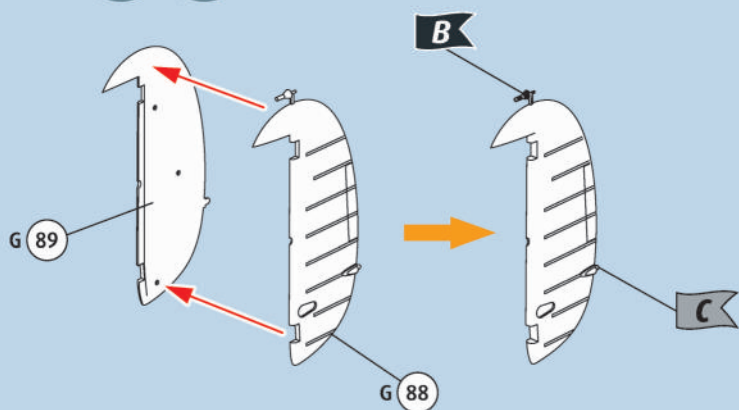
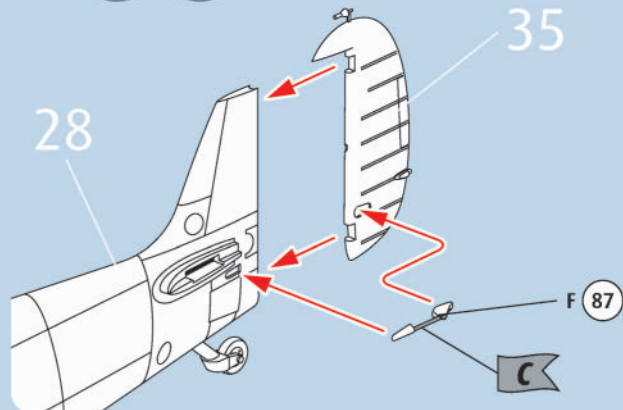
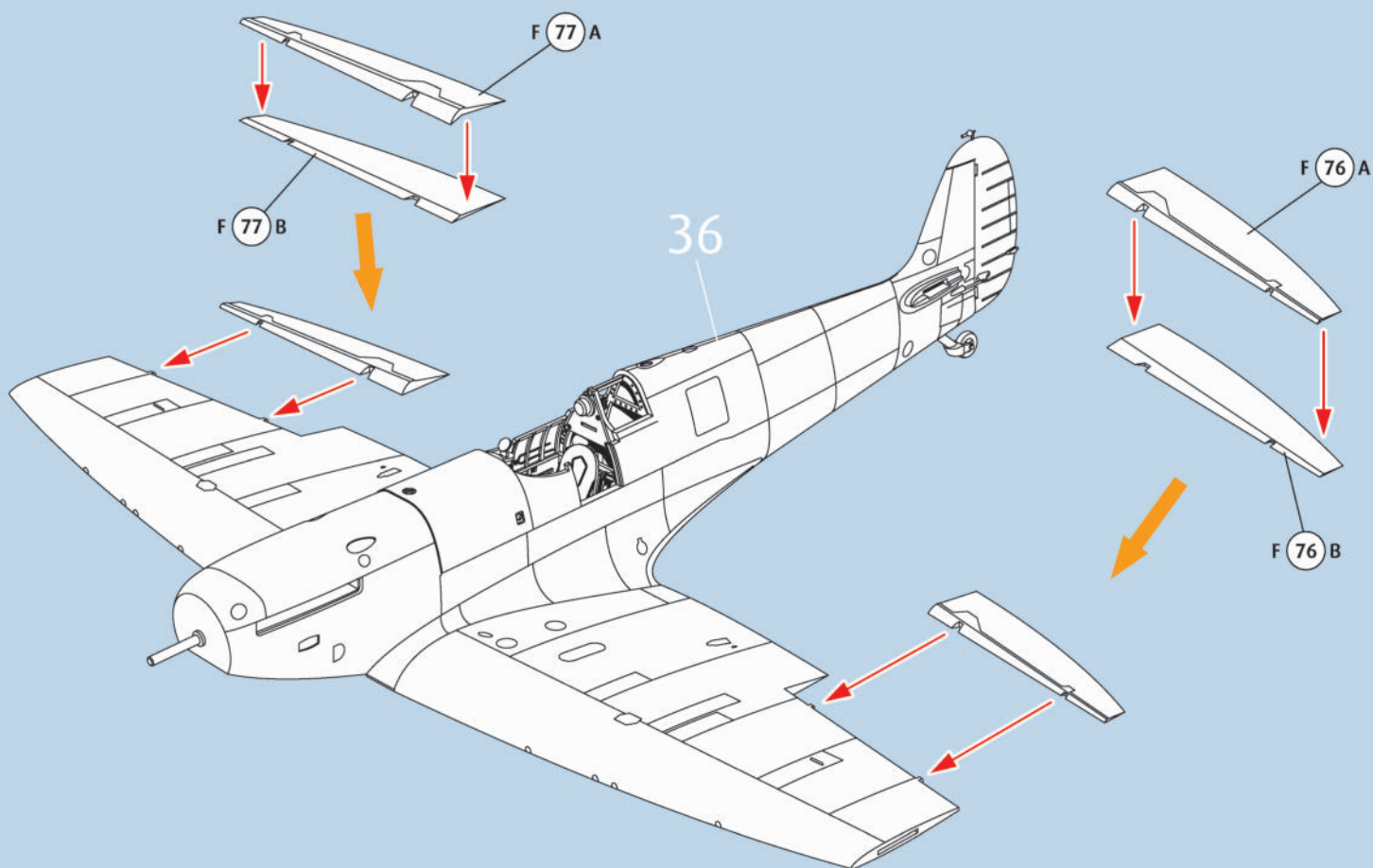
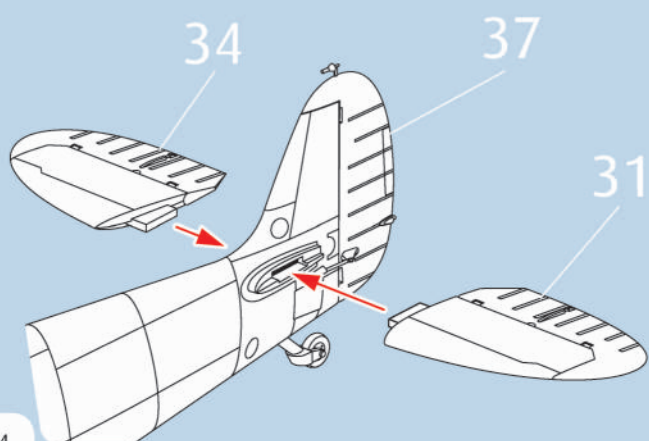
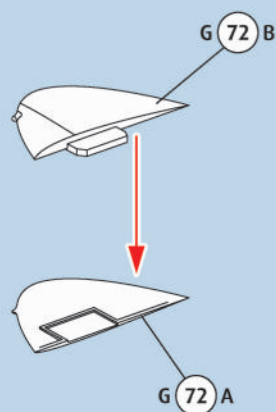
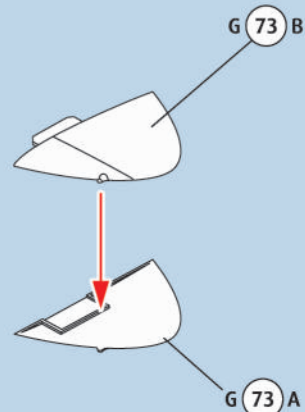


33 

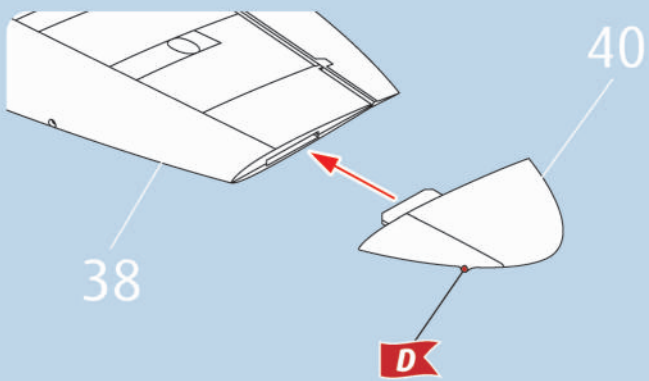


34 

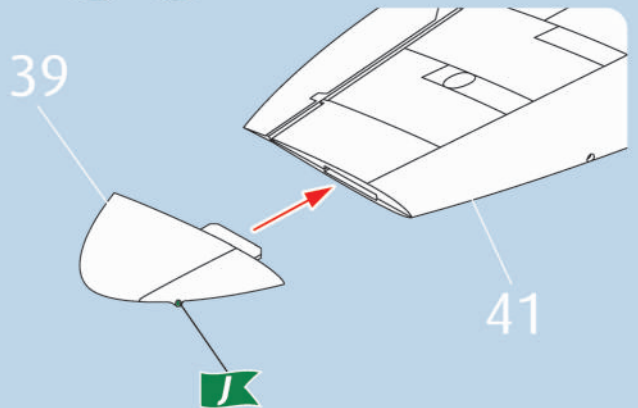


35  36  37 38  39 40 

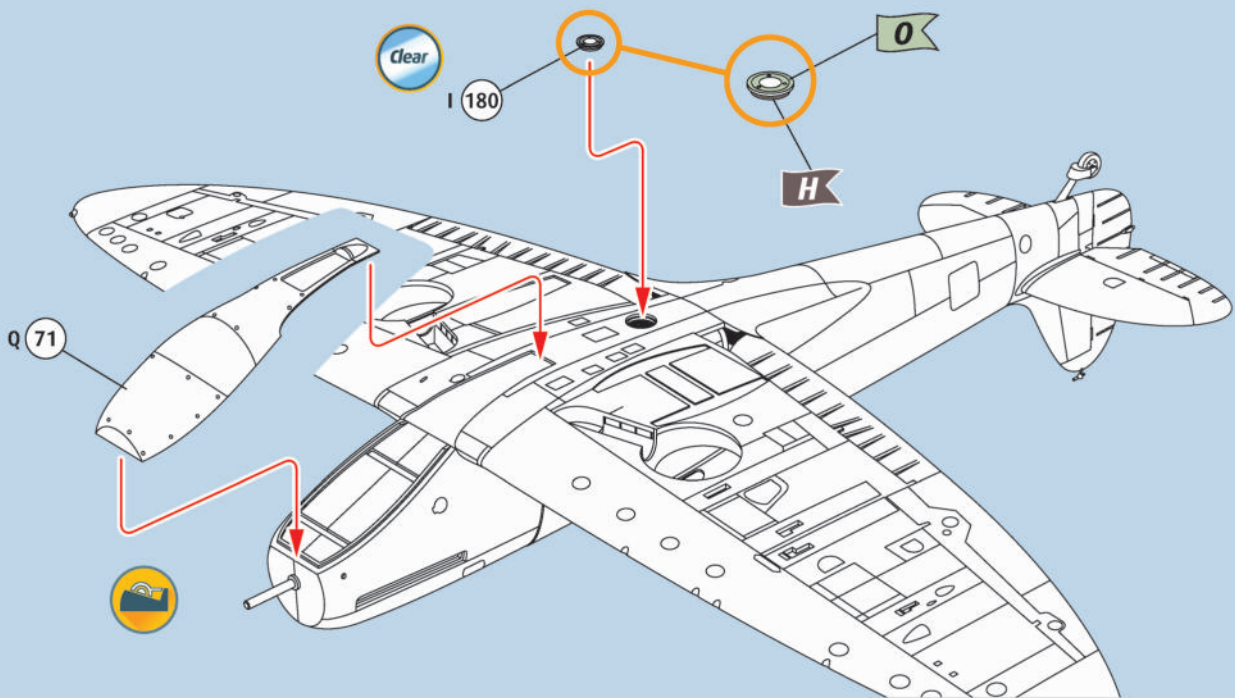
41  



42  

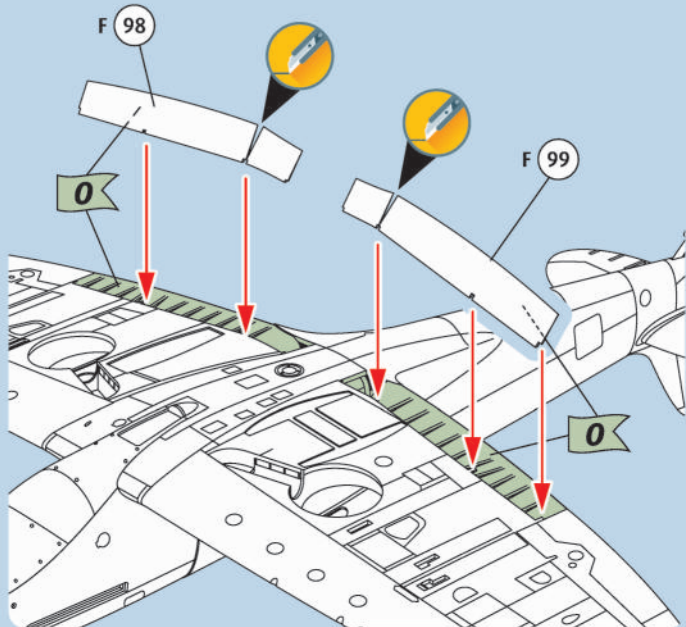


43   



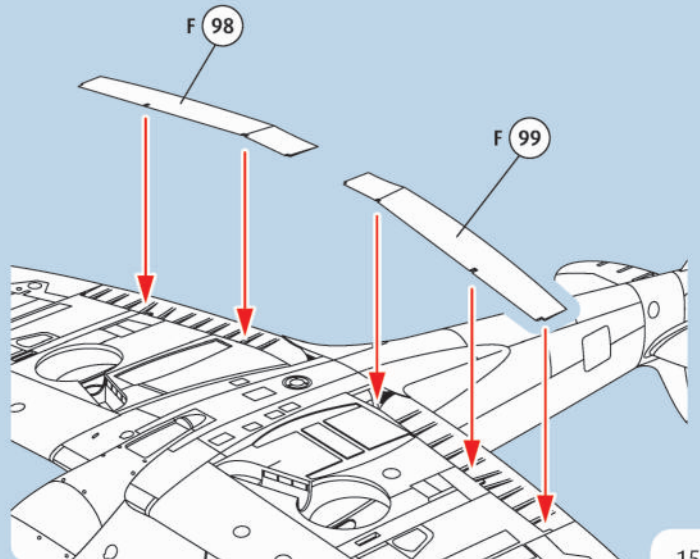
44   

FLAPS DOWN

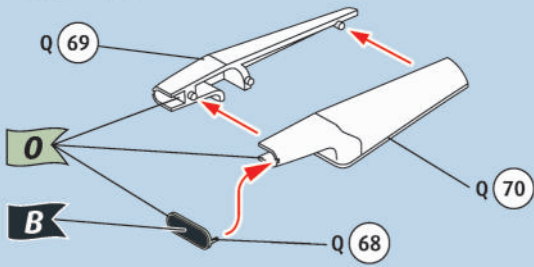


45  

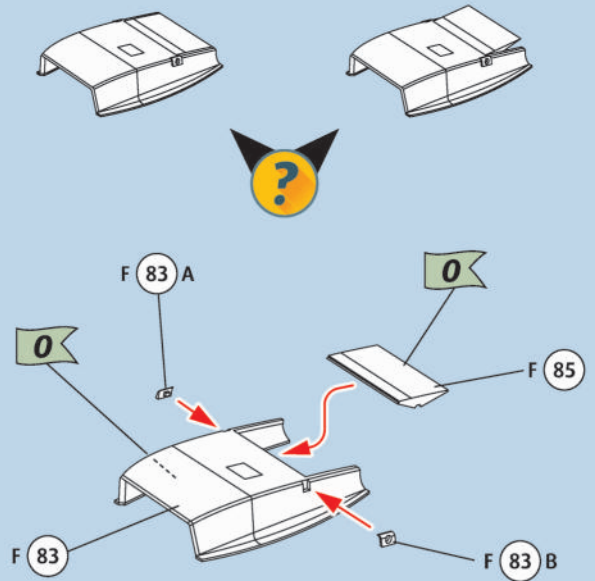
FLAPS UP



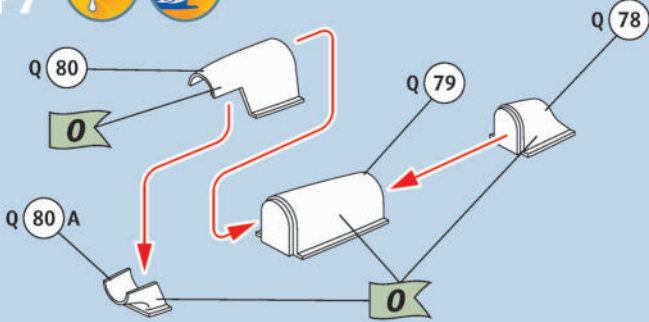
46  



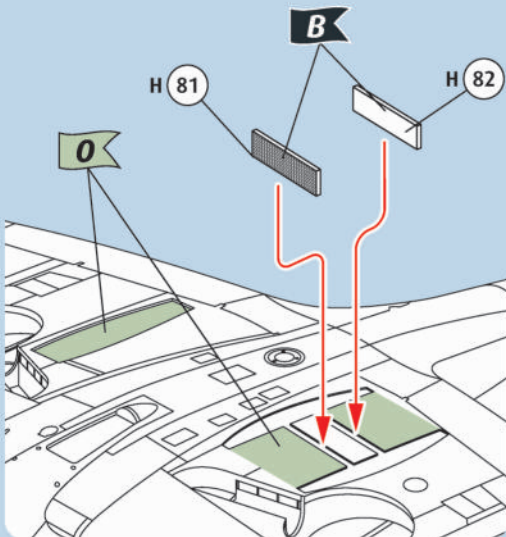
48  



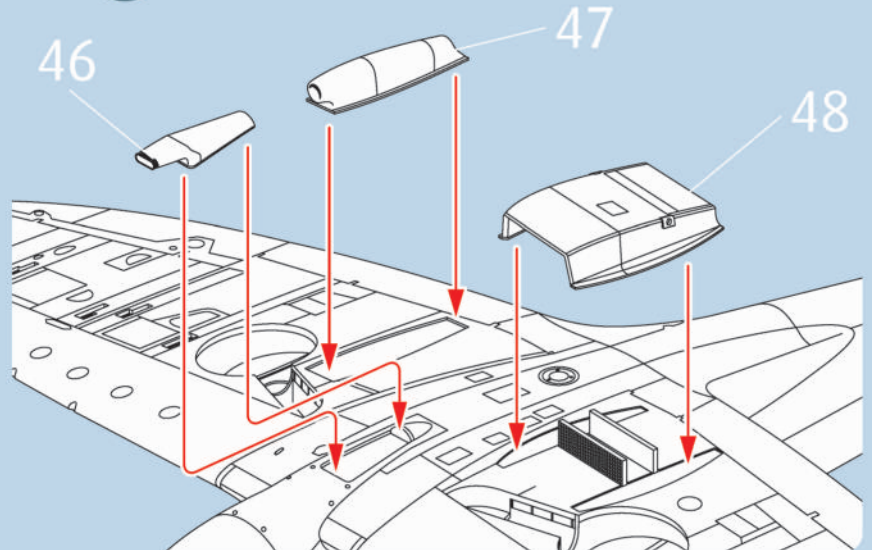
47  



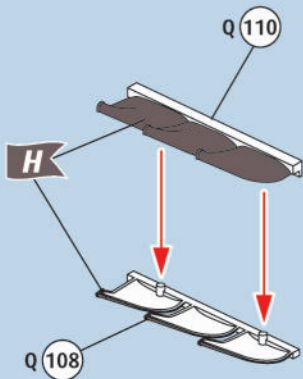
49  



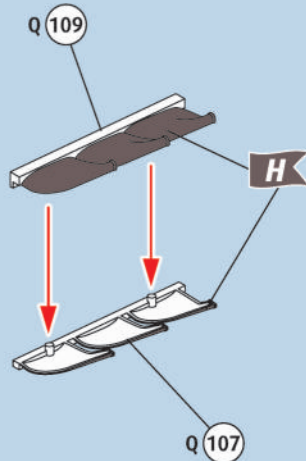
50 



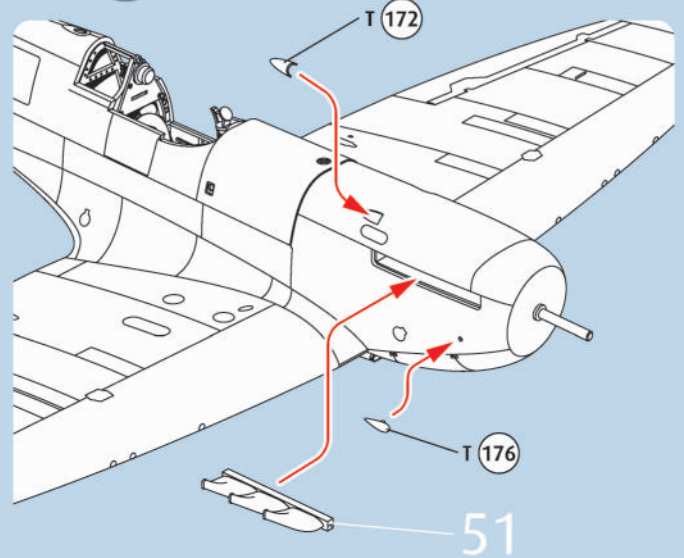
51  



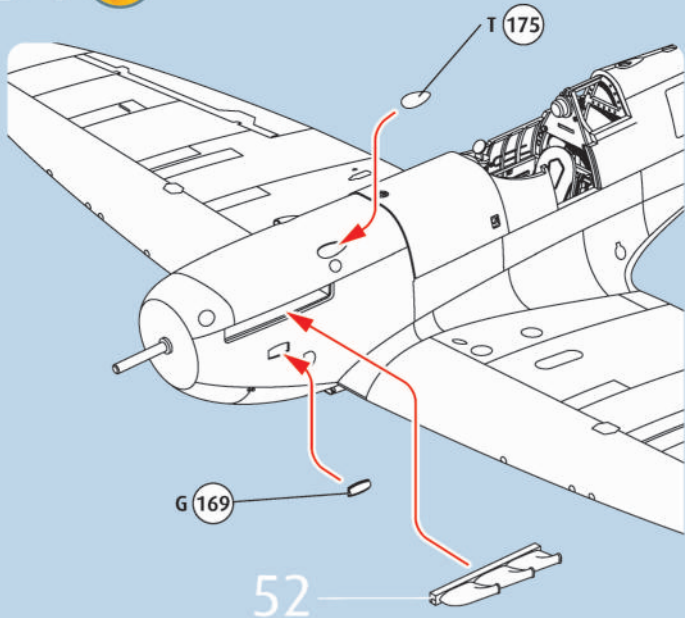
52  



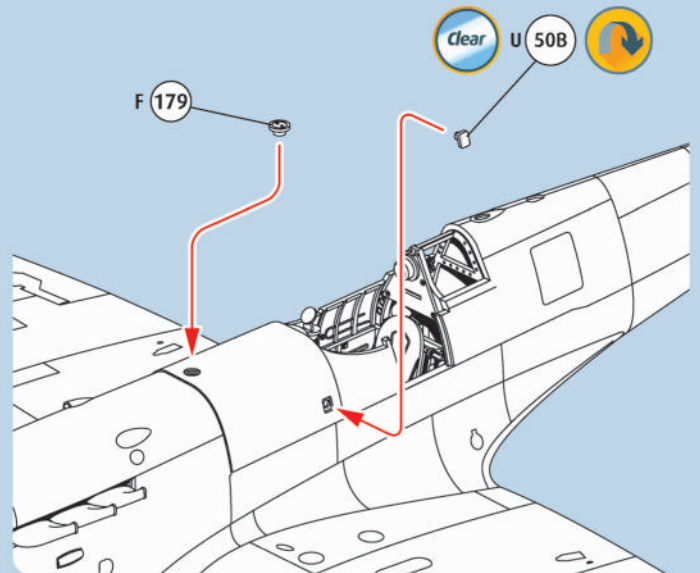
53 



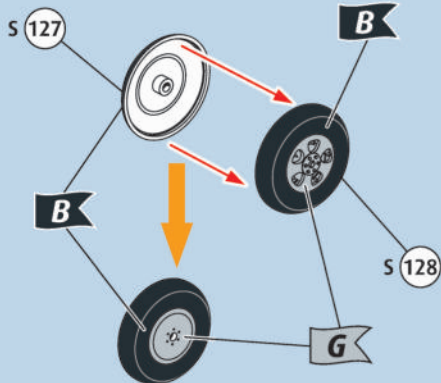
54 



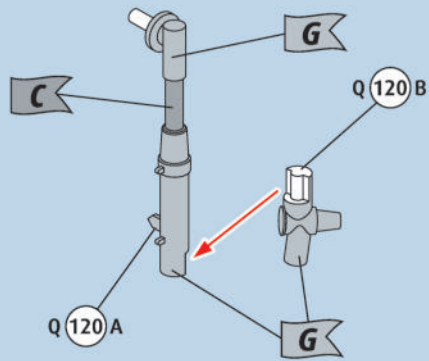
55  



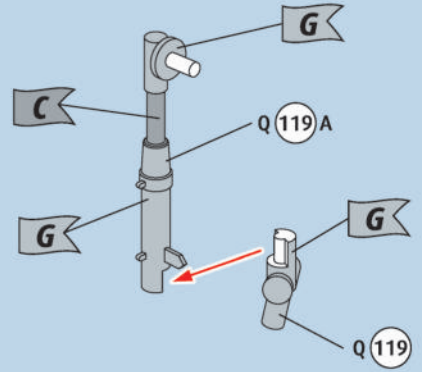
56   **2X**



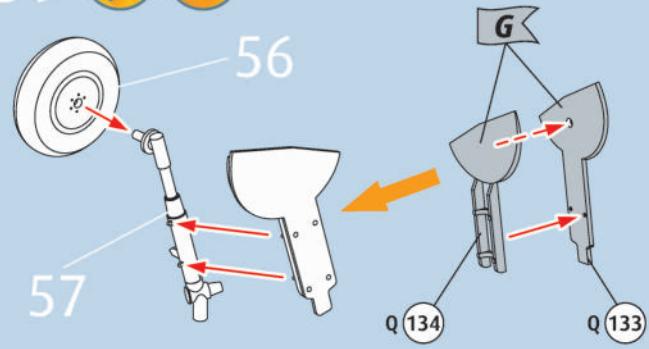
57  



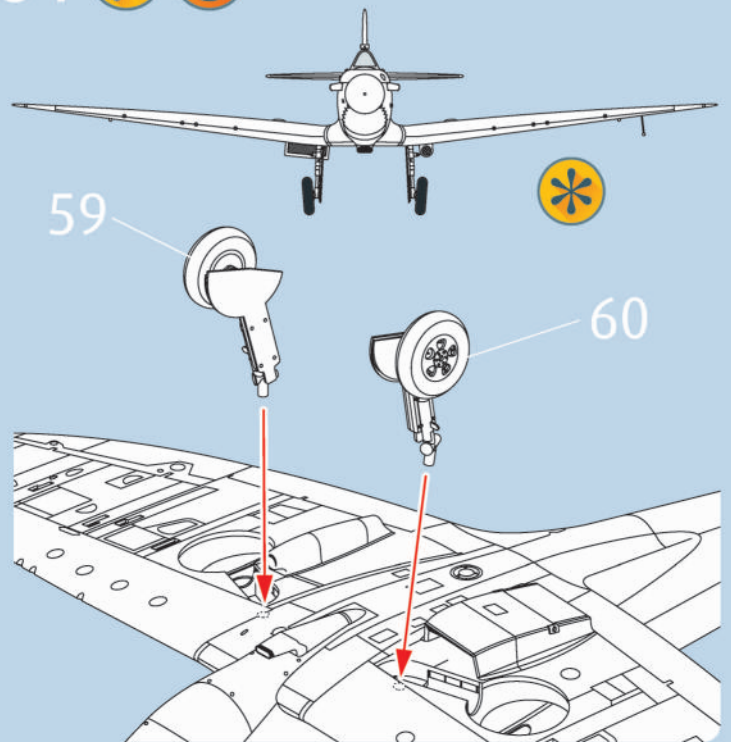
58  



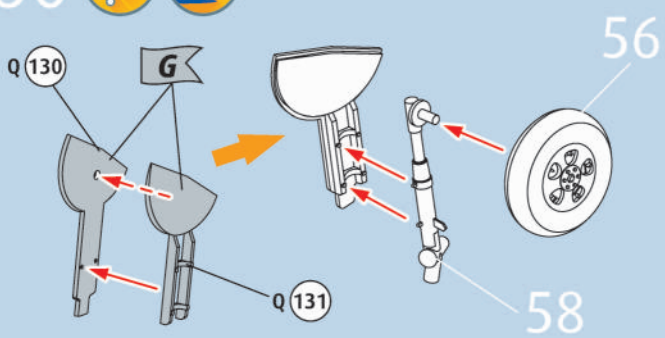
59  



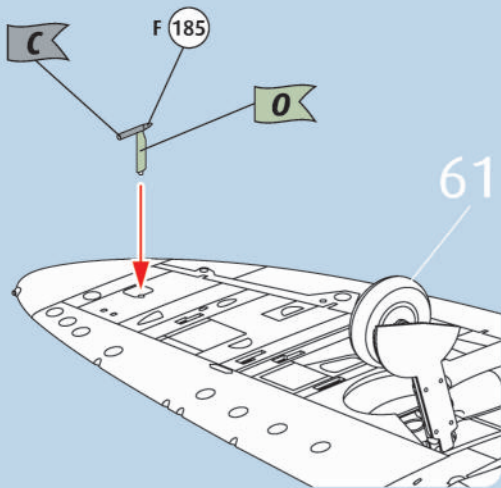
61  




60  

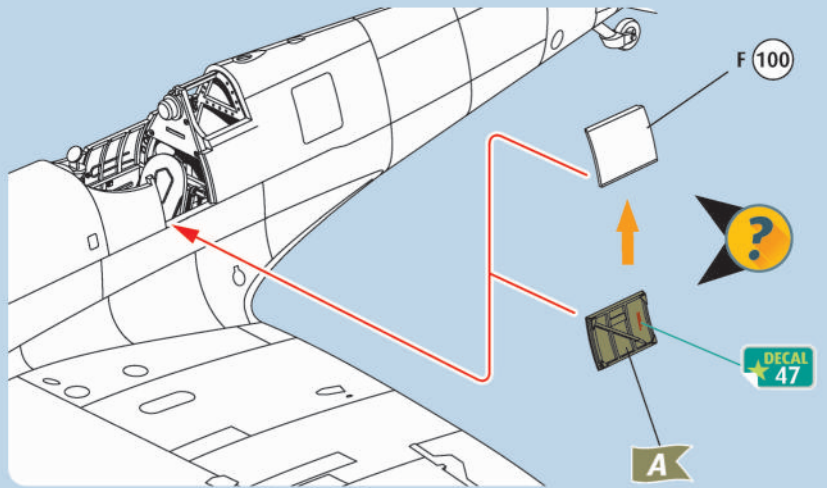


62  

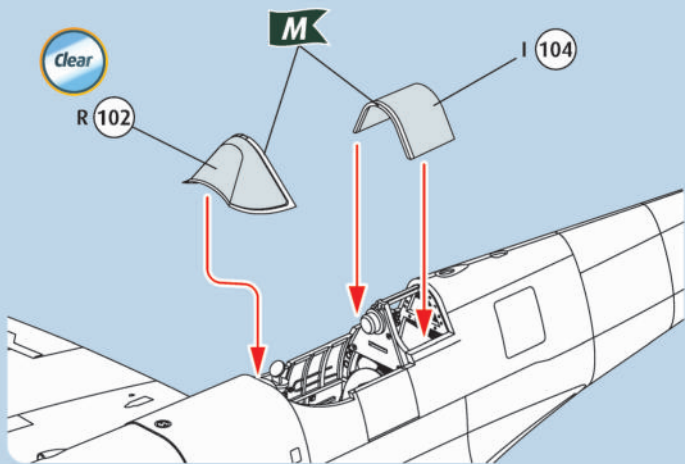


63    

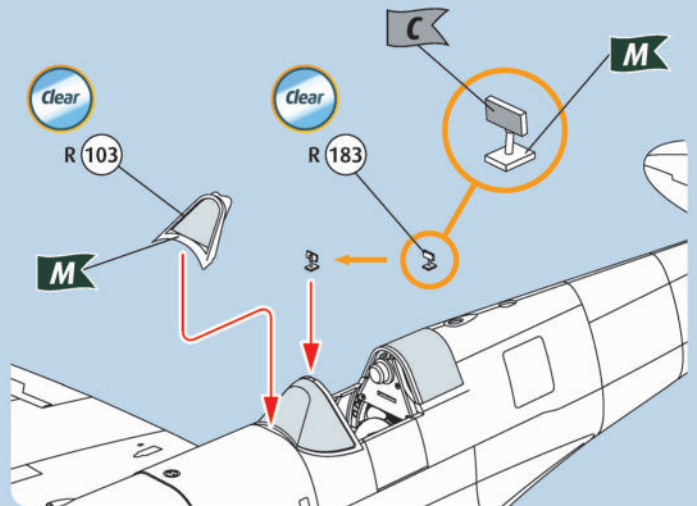
 → 72



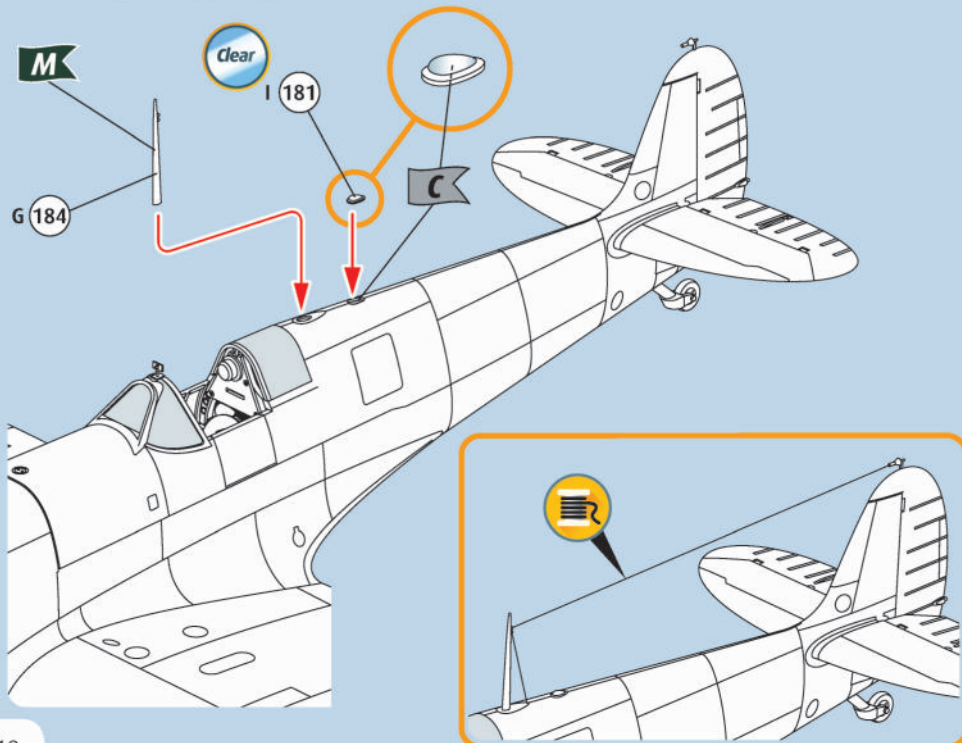
64   



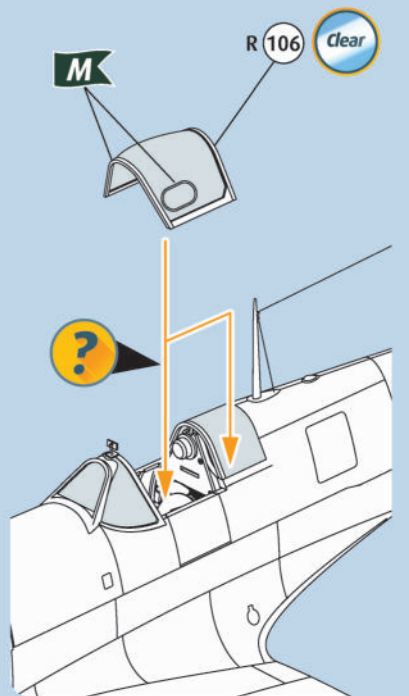
65   



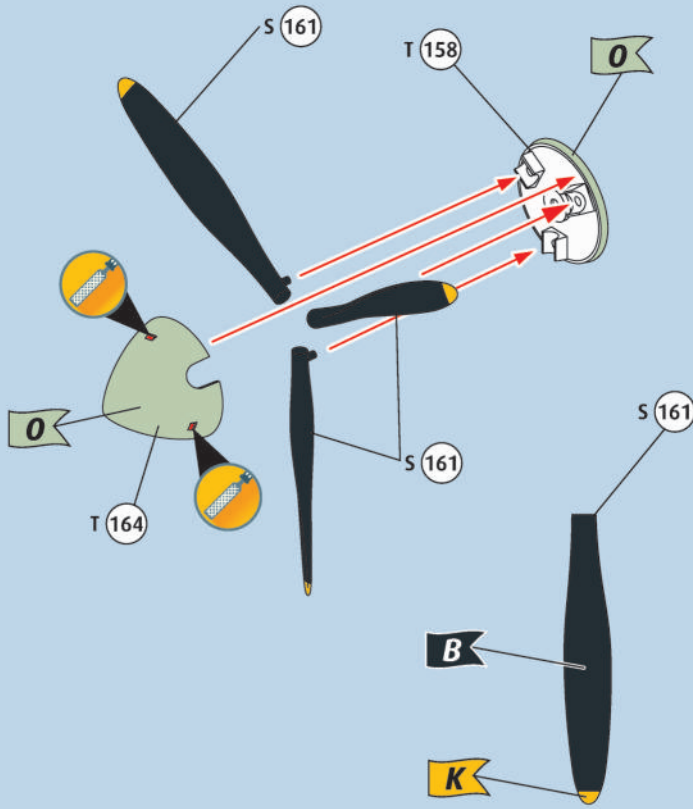
66   



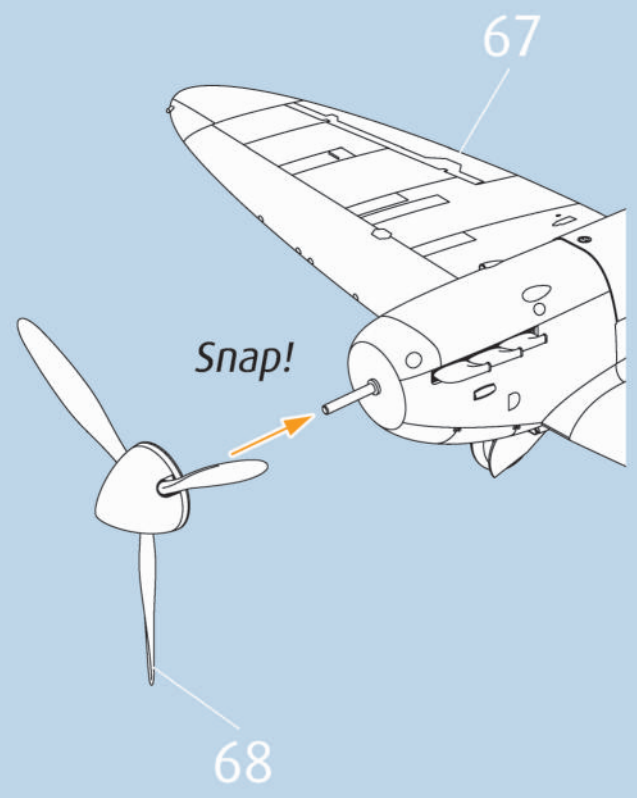
67 



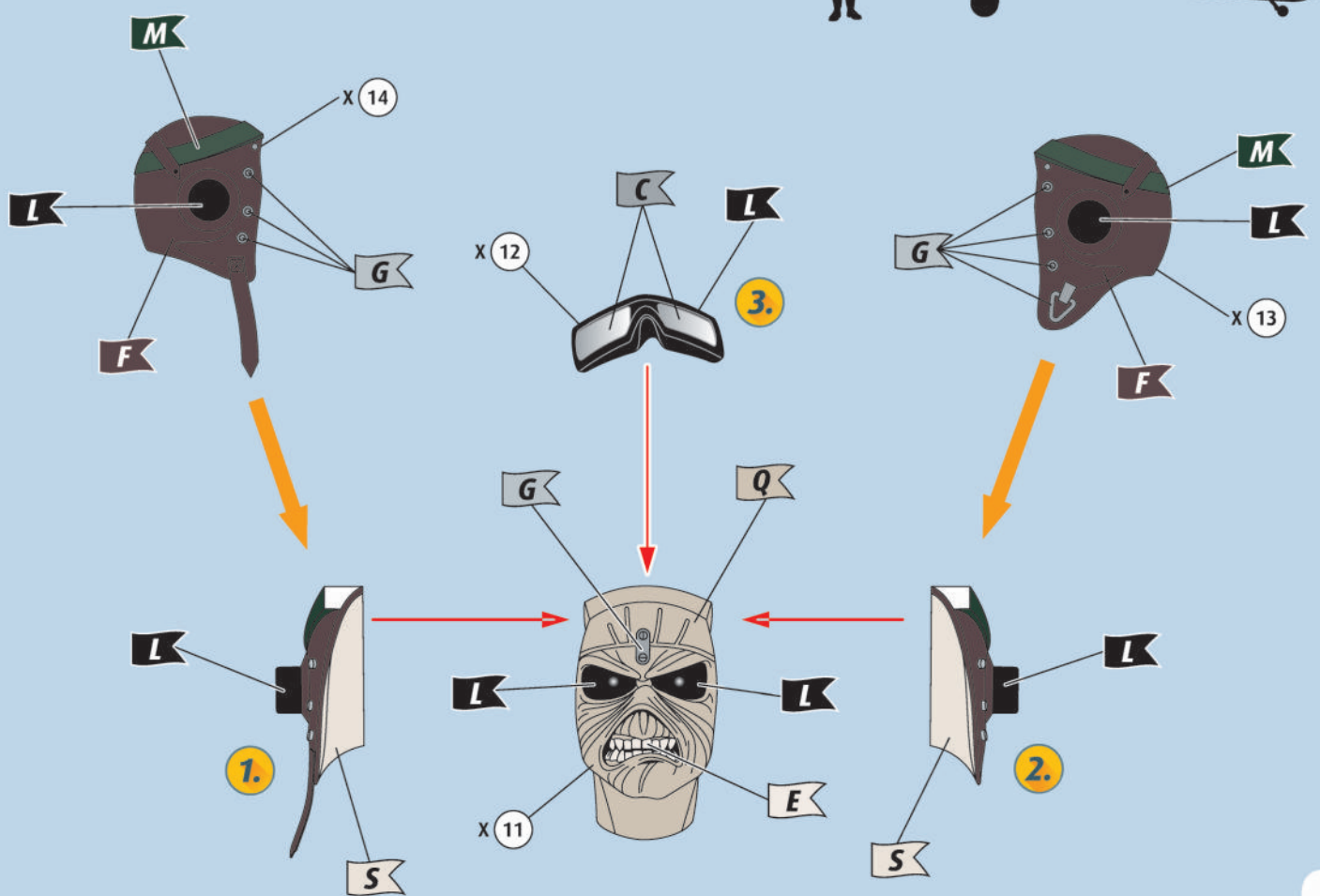
68   



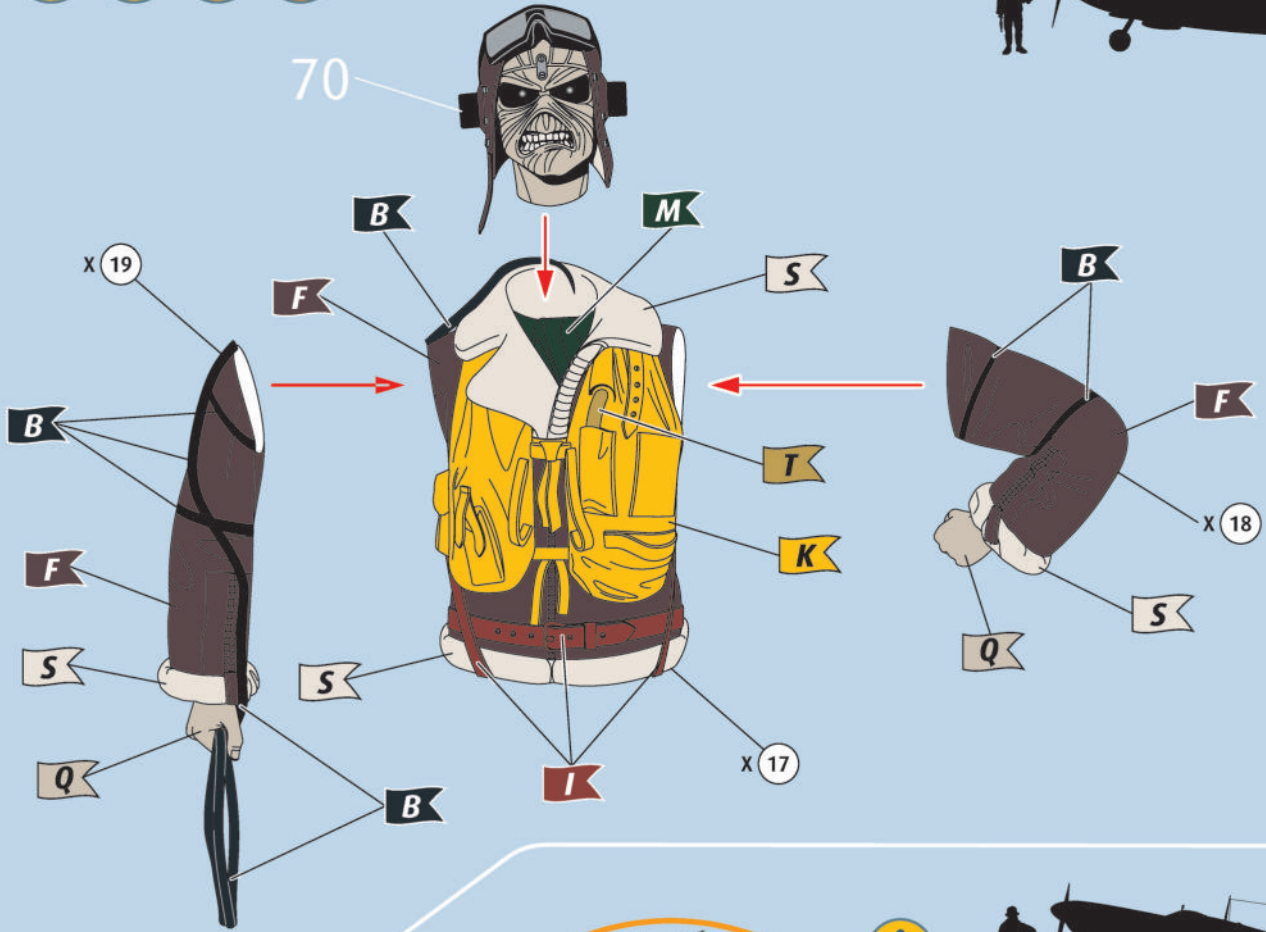
69 



70    



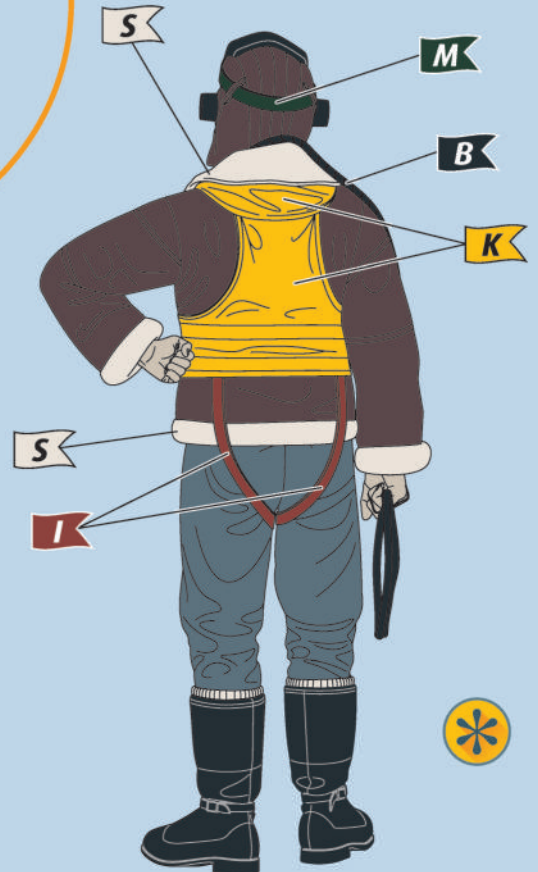
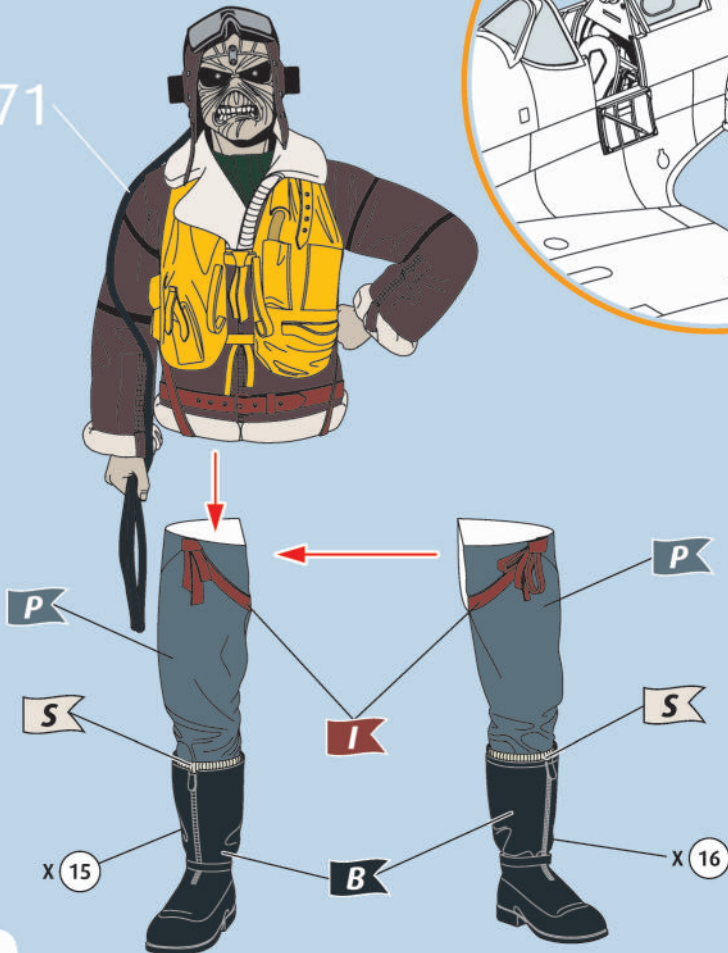
71



72

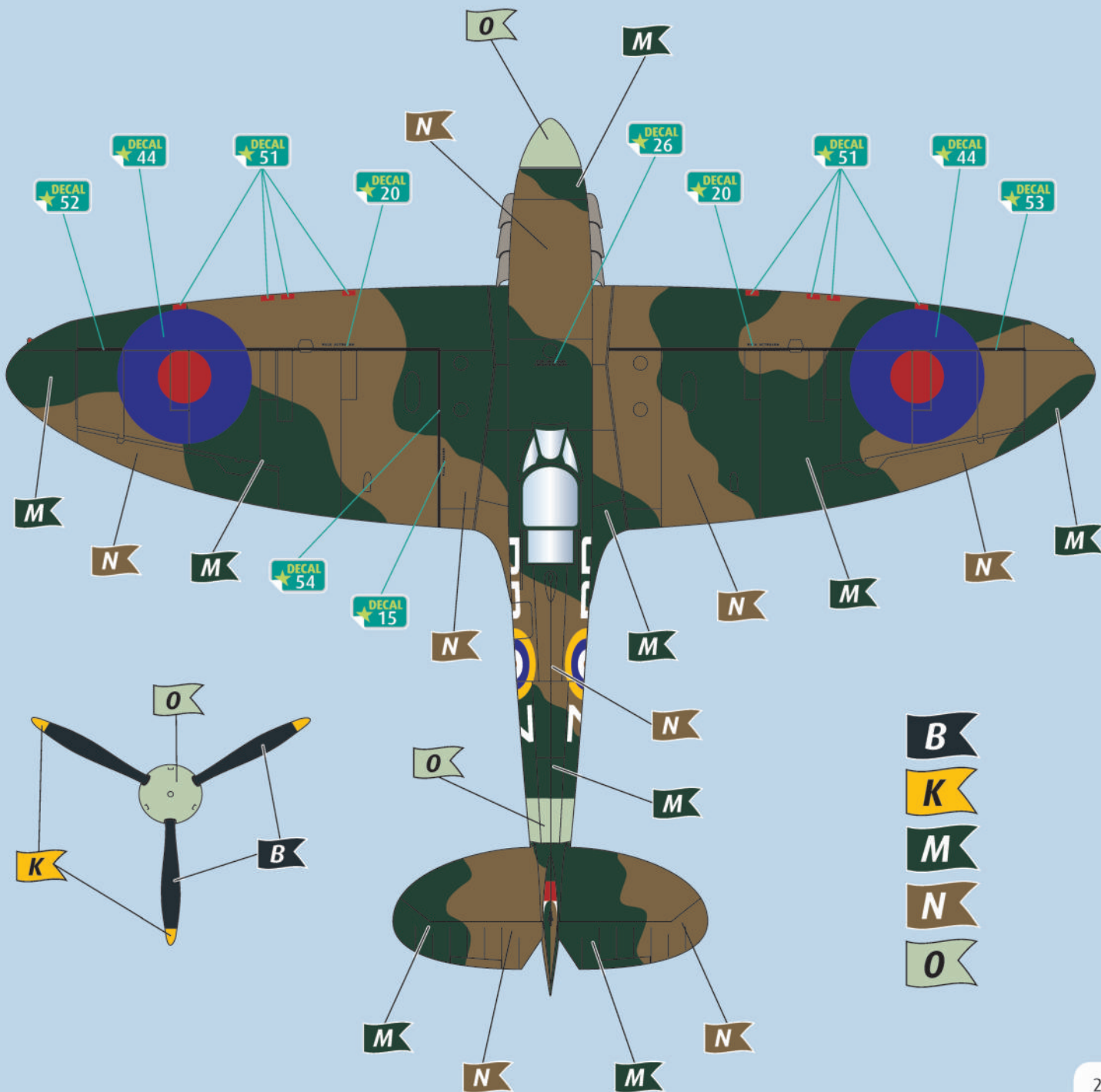
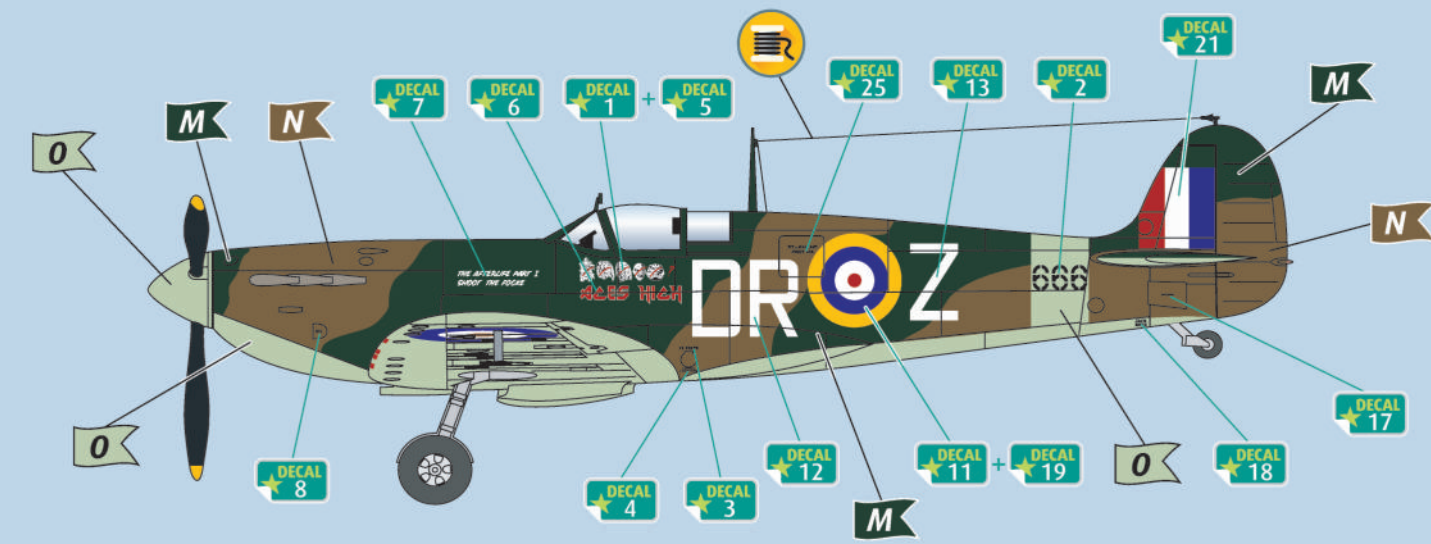


71





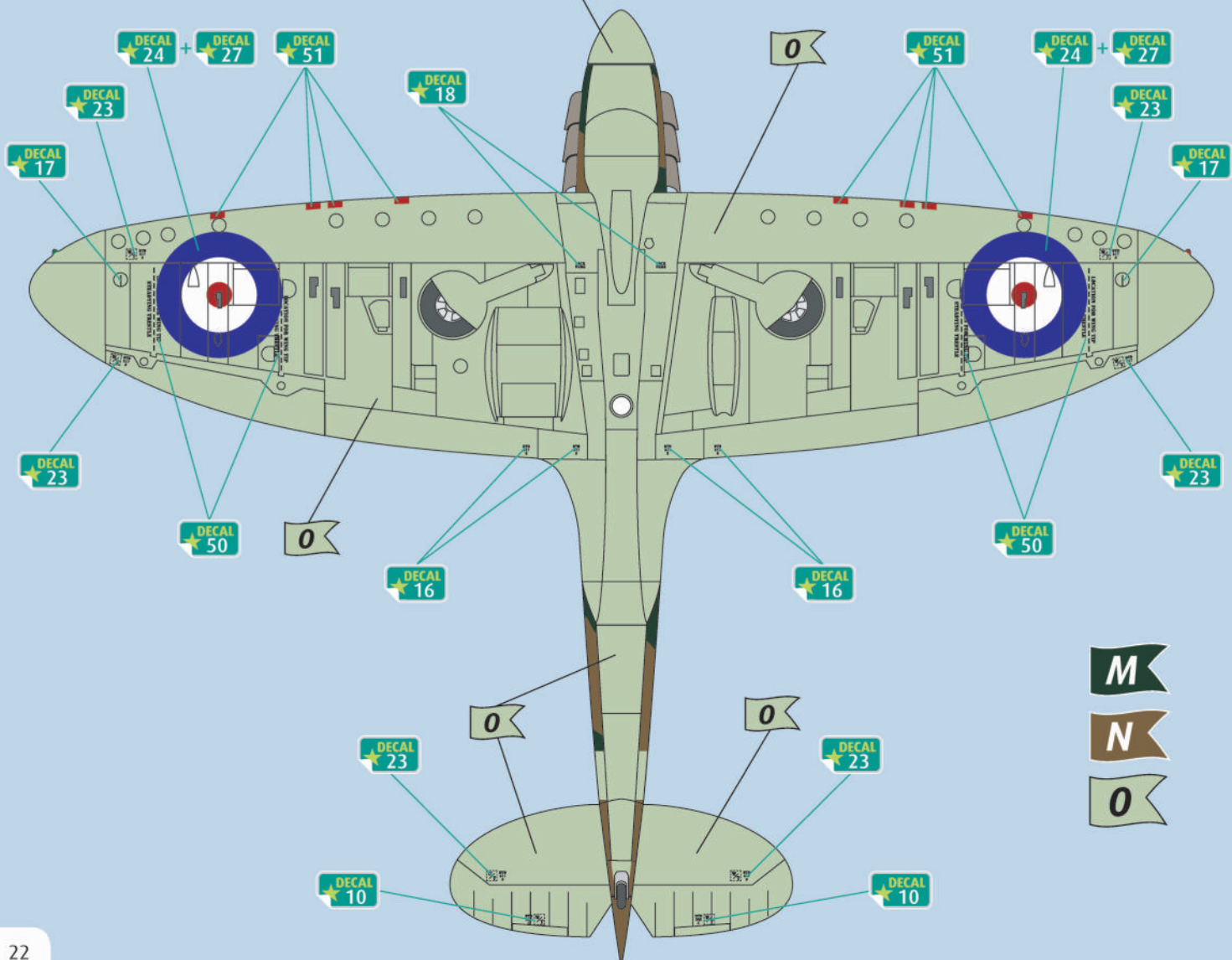
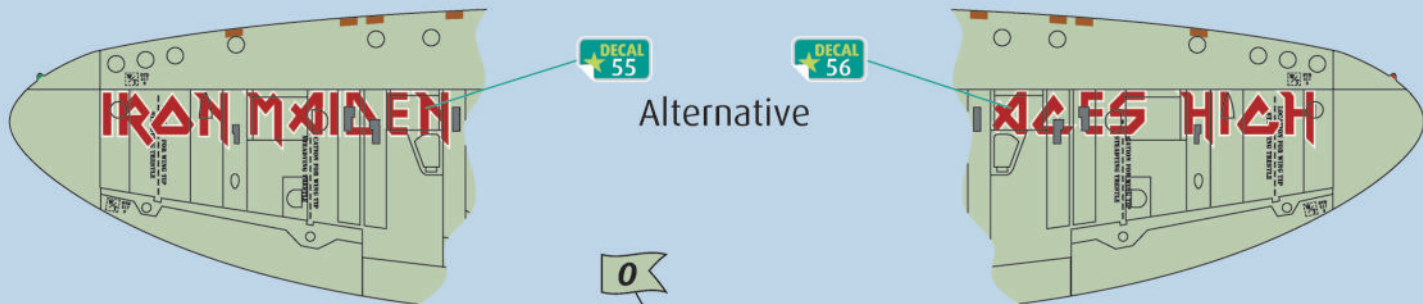
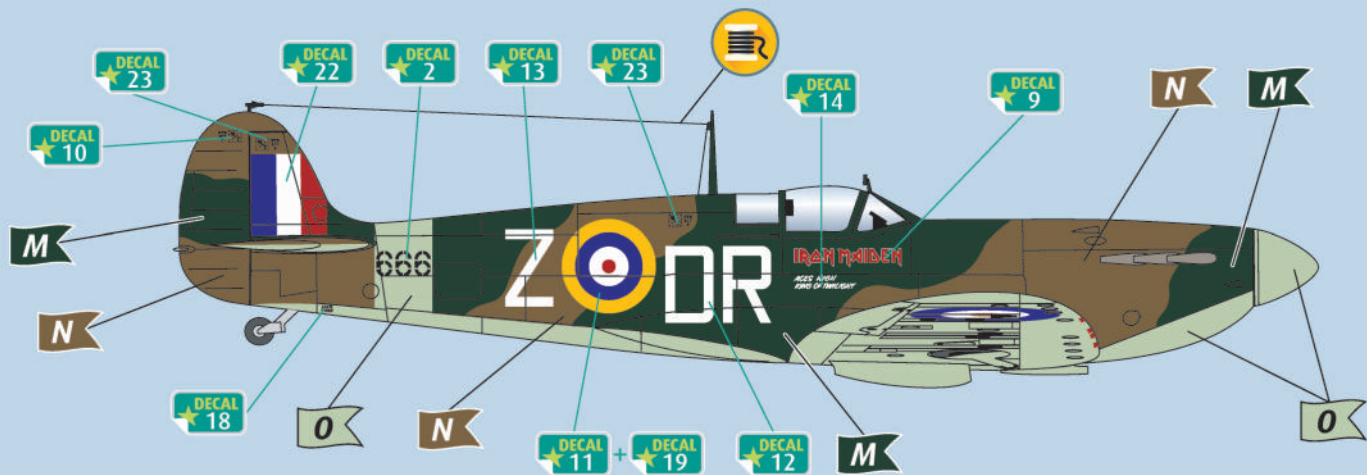
Supermarine Spitfire Mk.II, Iron Maiden, 'Aces High'



73a

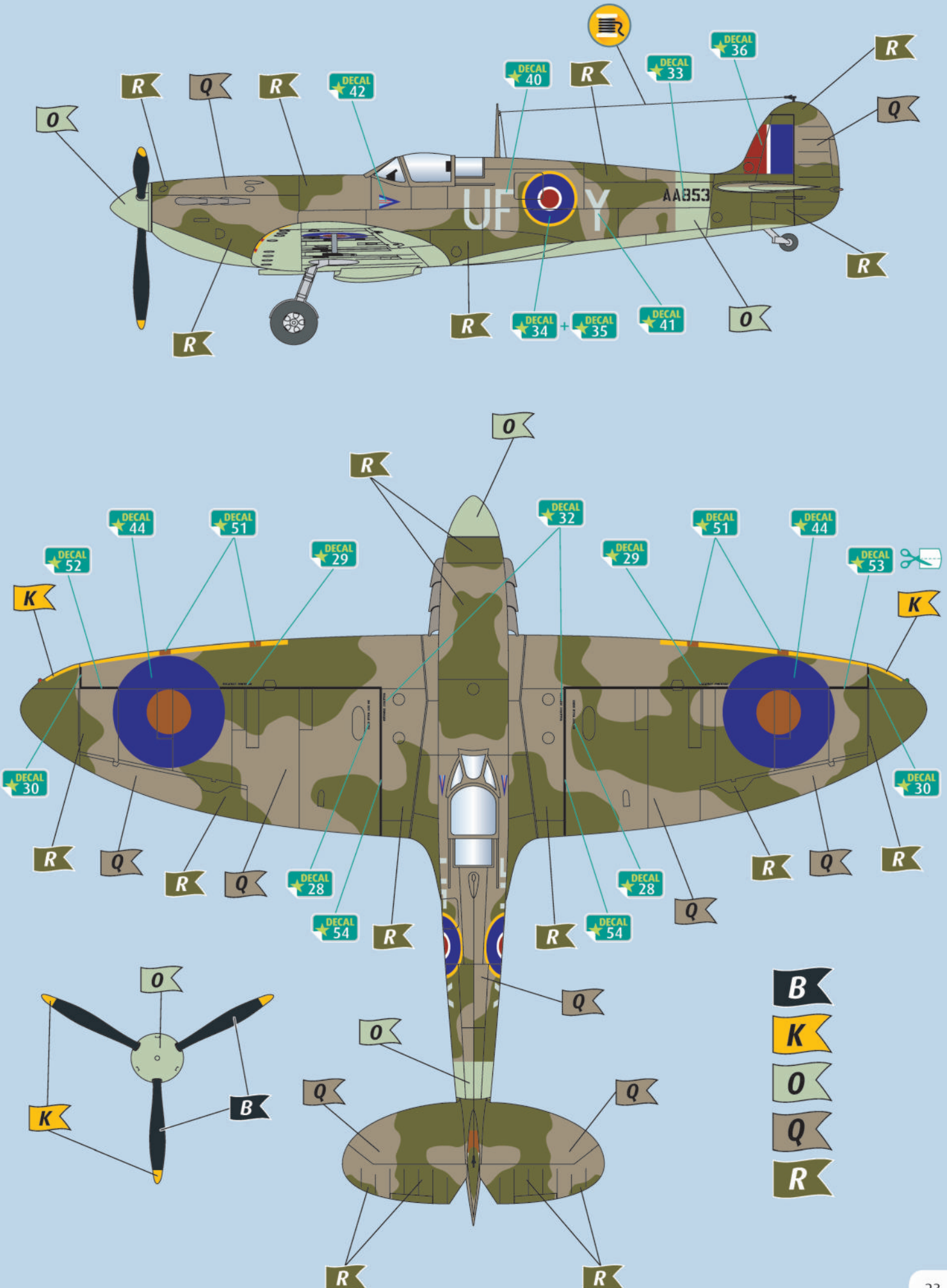


Supermarine Spitfire Mk.II, Iron Maiden, 'Aces High'





Supermarine Spitfire Mk.II, Iron Maiden, 'Stage version'



74a



Supermarine Spitfire Mk.II, Iron Maiden, 'Stage version'

