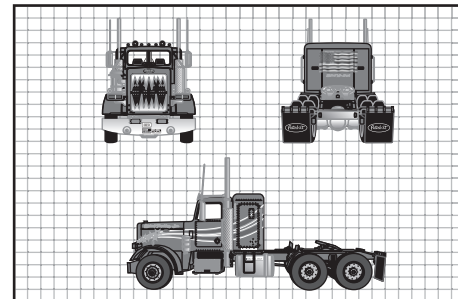
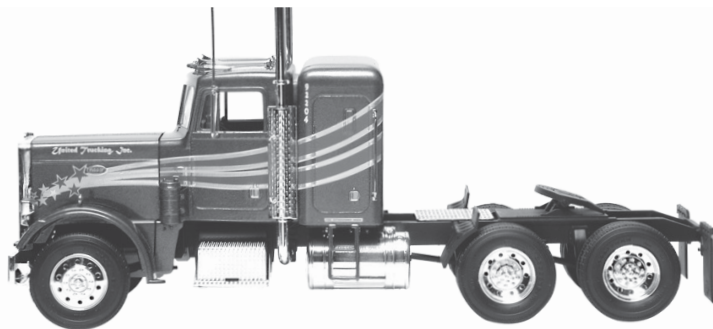


Revell

KIT 1506

85150610200

PETERBILT 359 CONVENTIONAL TRACTOR "HISTORIC SERIES"



The powerful Peterbilt 359 Conventional Tractor is a custom tractor designed to handle the rigors of heavy duty hauling. Peterbilts are custom made trucks that are built to suit the specific hauling needs of each new owner. Throughout the Peterbilt 359, every effort is made to use lightweight alloys to lower vehicle weight which will permit the transportation of heavier payloads. These trucks use a strong ladder frame designed to withstand continual punishment. The exclusive Peterbilt "Air-Trac" suspension provides a variable spring rate capability that produces a smoother ride. To transform your Peterbilt 359 into a rolling beauty, it is equipped with dual exhausts, dual air horns, a spacious walk-in sleeper, dual fuel tanks, sleeper mounted lights and alloy Reynolds wheels mounted on high mileage radial tires. With all these features the Peterbilt Conventional Tractor is truly "The King Of The Open Road."

Le puissant tracteur conventionnel Peterbilt 359 est un tracteur personnalisé conçu pour les rigueurs du halage de service rigoureux. Les Peterbilt sont des camions personnalisés qui sont fabriqués selon les besoins de halage spécifiques de chaque nouveau propriétaire. Dans tout l'ensemble du Peterbilt 359, de grands efforts sont faits pour utiliser des alliages légers afin d'abaisser le poids du véhicule pour permettre le transport de charges marchandes plus lourdes. Ces camions utilisent un châssis résistant en échelle conçu pour soutenir une punition perpétuelle. La suspension "Air-Trac" exclusive à Peterbilt offre une capacité variable du ressort pour produire un roulement plus doux. Pour transformer votre Peterbilt 359 en une beauté roulante, il est équipé avec des échappements doubles, des doubles klaxons à air, une spacieuse couchette intégrée, des doubles réservoirs de carburant, des lumières montées sur la cabine couchette, des roues Reynolds en alliage et des pneus radiaux à millage élevé. Avec toutes ces caractéristiques, le tracteur conventionnel Peterbilt est vraiment "le roi de la route libre".

El potente Tractor convencional Peterbilt 359 es un tractor personalizado diseñado para manejar los rigores del transporte pesado. Los Peterbilts son camiones personalizados que se fabrican para satisfacer las necesidades específicas de transporte de cada nuevo propietario. En todo el Peterbilt 359, se hacen todos los esfuerzos para utilizar aleaciones livianas para disminuir el peso del vehículo y permitir el transporte de cargas útiles más pesadas. Estos camiones utilizan un bastidor fuerte de largueros diseñado para soportar fuerzas continuas. La suspensión exclusiva "Air-Trac" del Peterbilt proporciona una capacidad del resorte variable que produce un desplazamiento más suave. Para transformar su Peterbilt 359 en una belleza rodante, está equipado con tubos de escape dobles, dos cornetas, una cabina amplia de dormitorio, dos tanques de combustible, luces montadas en la cabina de dormitorio y rines de aleación Reynolds montados sobre neumáticos radiales de alto kilometraje. Con todas estas características, el Tractor convencional Peterbilt es realmente "El Rey de la carretera."

READ THIS BEFORE YOU BEGIN

- * Study the assembly drawings.
- * Each plastic part is identified by a number.
- * In the assembly drawings, some parts will be marked by a star ★ to indicate chrome plated plastic.
- * For better paint and decal adhesion, wash the plastic parts in a mild detergent solution. Rinse and let air dry.
- * Check the fit of each piece before cementing in place.
- * Use only cement for polystyrene plastic.
- * Scrape plating and paint from areas to be cemented.
- * Allow paint to dry thoroughly before handling parts.
- * Any unused parts may be discarded.

LISEZ CECI AVANT DE COMMENCER

- * Étudiez les plans d'assemblage.
- * Chaque pièce de plastique est identifiée par un numéro.
- * Dans les plans d'assemblage, certaines pièces seront marquées d'une étoile ★ pour indiquer des pièces en plastique plaquées chrome.
- * Pour une meilleure adhésion de la peinture et de la décalcomanie, lavez les pièces en plastique dans une solution de détergent doux. Rincez et laissez sécher à l'air.
- * Vérifiez l'ajustement de chaque pièce avant de la coller en place.
- * Utilisez uniquement de la colle pour plastique au polystyrène.
- * Grattez toute peinture et le placage sur les régions à coller.
- * Laissez sécher la peinture complètement avant de manipuler des pièces.
- * Toute pièce non-utilisée peut être jetée.

LEA ESTO ANTES DE EMPEZAR

- * Estudie los dibujos de ensamblaje.
- * Cada parte plástica está identificada con un número.
- * En los dibujos de ensamblaje, algunas partes aparecerán marcadas con una estrella ★ para indicar plástico enchapado en cromo.
- * Para mejor adhesión de pintura y calcomanías, lave las partes plásticas en una solución de detergente suave. Enjuague y deje secar al aire.
- * Verifique el encastrado de cada pieza antes de cementar en su lugar.
- * Use sólo cemento para plástico de poliestireno.
- * Raspe las placas y la pintura de las áreas a cementar.
- * Deje secar la pintura totalmente antes de manipular las partes.
- * Cualesquiera partes sin usar se pueden descartar.

CUSTOMER SERVICE

If you have any questions or comments, call our hotline at: (800) 833-3570 or visit our website : www.revell.com

Be sure to include the plan number (85150610200), part number description, and your return address and phone number or, please write to:

**Revell Inc Consumer Service Department,
1850 Howard Street Unit A,
Elk Grove Village, Illinois 60007**

SERVICE À LA CLIENTÈLE

Pour toute question ou commentaire, contactez notre ligne d'assistance au: (800) 833-3570 ou Visitez notre site Web: www.revell.com

Assurez-vous d'inclure le numéro de plan (85150610200), la description du numéro de pièce, votre adresse de retour et votre numéro de téléphone ou, écrivez à:

**Revell Inc Consumer Service Department,
1850 Howard Street Unit A,
Elk Grove Village, Illinois 60007**

SERVICIO AL CLIENTE

Si tiene alguna pregunta o comentario, llame a nuestra línea directa al: (800) 833-3570 o Visite nuestro sitio web: www.revell.com

Asegúrese de incluir el número de plano (85150610200), descripción del número de parte, y su dirección y número de teléfono para responder o, sírvase escribir a:

**Revell Inc Consumer Service Department,
1850 Howard Street Unit A,
Elk Grove Village, Illinois 60007**

PAIN T GUIDE <i>This paint guide is provided to complete this kit as shown on the box.</i>	GUIDE DE PEINTURE <i>Ce guide de peinture est fourni pour compléter cet ensemble tel qu'indiqué sur l'emballage.</i>	GUÍA DE PINTURA <i>Esta guía de pintura se suministra para completar este equipo tal como se muestra en la caja.</i>
A Brown	Brun	Marroné
B Gloss Metallic Purple	Pourpre brillant métallisé	Morado metálico brillante
C Red	Rouge	Rojo
D Semi Gloss Black	Noir satiné	Negro semibrillante
E Silver	Argent	Plata
F Tan	Havane	Habano
G Transparent Red	Rouge transparent	Rojo transparente
H Turn Signal Amber	Ambre	Luz de giro ambar

DECAL APPLICATION INSTRUCTIONS
1. Cut desired decal from sheet.
2. Dip decal in water for a few seconds.
3. Place wet decal on paper towel.
4. Wait until decal is movable on paper backing.
5. Place decal in position on model, face up and slide backing away.
6. Press out air bubbles with a soft damp cloth.
7. Milkyness that may appear is for better decal adhesion and will dry clear. Wipe away any excess adhesive.
8. Do not touch decal until fully dry.
9. Allow the decals 48 hours to dry before applying clear coat.
10. Decals are compatible with setting solutions or solvents.

INSTRUCTIONS POUR L'APPLICATION DE DÉCALCOMANIE
1. Découpez la décalcomanie désirée sur la feuille.
2. Trempez la décalcomanie durant quelques secondes dans l'eau.
3. Placez la décalcomanie sur une serviette de papier.
4. Attendez jusqu'à ce que la décalcomanie puisse être retirée de l'endos en papier.
5. Placez la décalcomanie en position sur votre modèle, face vers le haut, et retirez l'endos.
6. Pressez pour évacuer les bulles d'air avec un chiffon doux humide.
7. La formation d'un voile blanchâtre qui pourrait apparaître sert à la meilleure adhésion de la décalcomanie et deviendra claire une fois séchée. Nettoyez tout excès d'adhésif.
8. Ne touchez pas la décalcomanie tant qu'elle ne sera pas entièrement séchée.
9. Laissez sécher la décalcomanie durant 48 heures avant d'appliquer un enduit protecteur.
10. Les décalcomanies sont compatibles avec les solutions de séchage et les solvants.

INSTRUCCIONES DE APLICACIÓN DE CALCOMANÍAS
1. Corte la calcomanía deseada de la lámina.
2. Sumerja la calcomanía en agua por unos segundos.
3. Coloque la calcomanía húmeda sobre una toalla de papel.
4. Espere hasta que la calcomanía se mueva en la lámina posterior de papel.
5. Coloque la calcomanía en posición sobre el modelo, con la cara hacia arriba y deslice la lámina posterior hasta quitarlo.
6. Presione para quitar las burbujas de aire con un trapo suave húmedo.
7. La lechosidad que puede aparecer es para una mejor adhesión de la calcomanía y se secará completamente. Limpie cualquier exceso de adhesivo.
8. No toque la calcomanía hasta que esté totalmente seca.
9. Deje secar las calcomanías 48 horas antes de aplicar "clear coat".
10. Las calcomanías son compatibles con las soluciones de fijación o los solventes.



* REPEAT SEVERAL TIMES
* A RÉPÉTEZ PLUSIEURS FOIS
* REPITA VARIAS VECES



* REPEAT PROCEDURE
* RÉPÉTEZ LA PROCÉDURE
* REPITA EL PROCEDIMIENTO



* OPTIONAL PARTS
* PIÈCES OPTIONNELLES
* PARTES OPCIONALES



* DECAL
* DÉCALCOMANIE
* CALCOMANÍA



* ASSEMBLY CAUTION
* AVERTISSEMENT POUR L'ASSEMBLAGE
* PRECAUCIÓN DE ENSAMBLAJE



* CEMENT TOGETHER
* COLLER ENSEMBLE
* CEMENTAR Y UNIR



* REMOVE AND THROW AWAY
* RETIREZ ET JETER
* RETIRE Y DESCARTE



* DO NOT CEMENT
* NE PAS COLLER
* NO CEMENTAR



* OPEN HOLE
* LAISSEZ SÉCHER LES PIÈCES
* ABRA AGUJERO



* REMOVE TAPE
* RUBAN AMOVIBLE
* CINTA DEMONTABLE



* RUBBER BAND TOGETHER
* SERRER ENSEMBLE AVEC UNE BANDE ÉLASTIQUE
* UNA CON BANDA ELÁSTICA



* STICKER DECAL
* DÉCALCOMANIE AUTOCOLLANTE
* CALCOMANÍA AUTOADHESIVA



* WEIGHT
* POIDS
* PESO



* TRIM OFF
* DÉCOUPEZ
* RECORTE

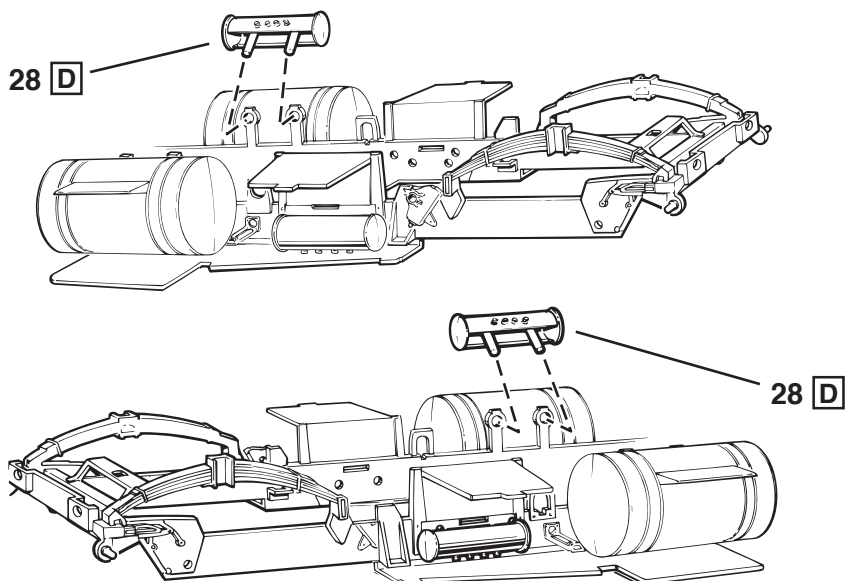
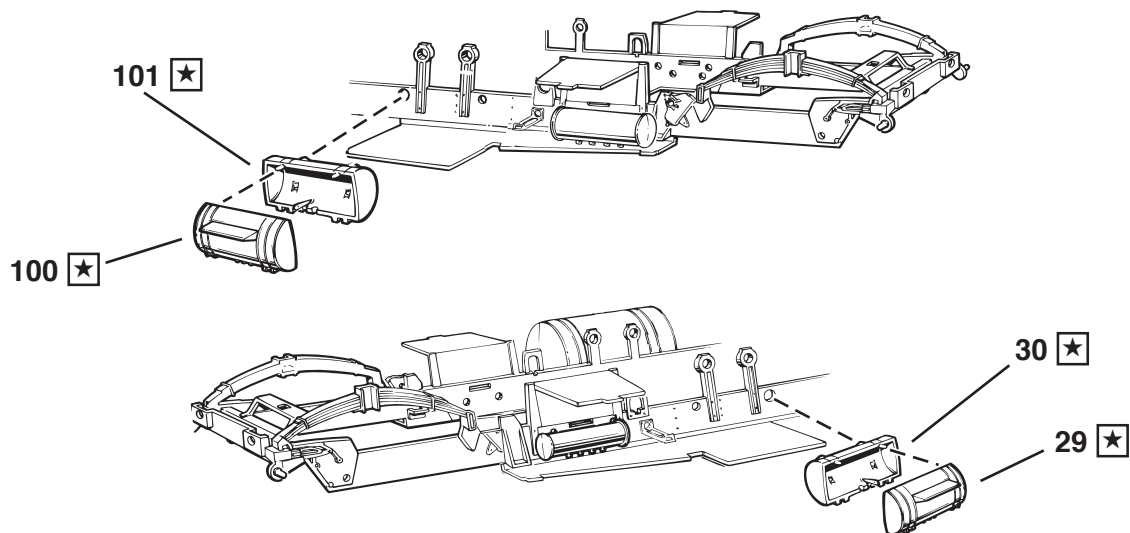
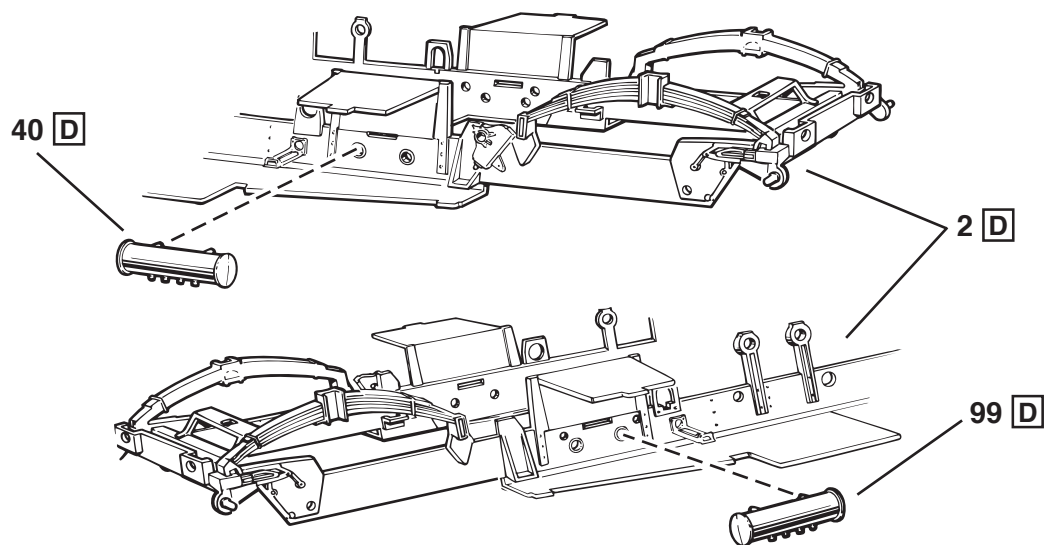


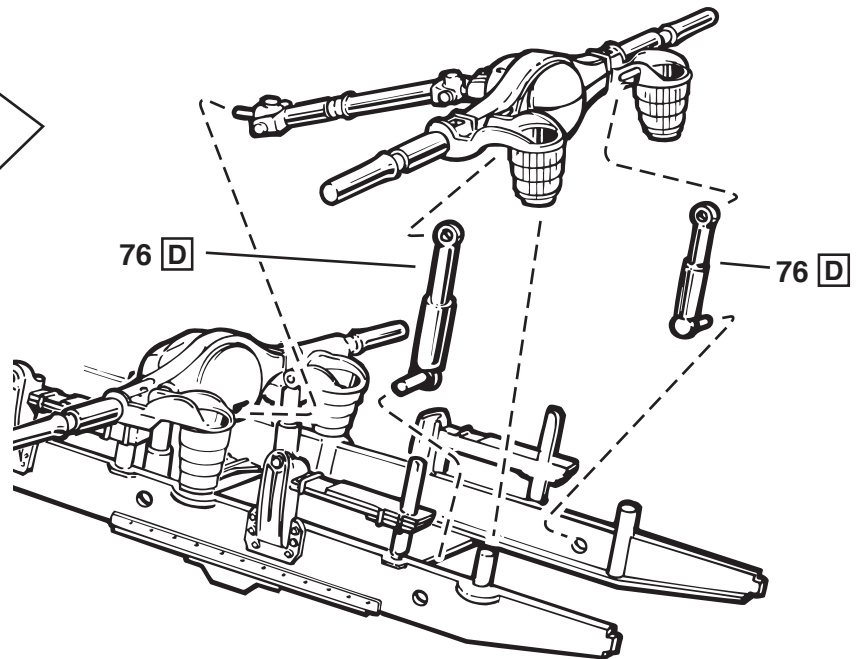
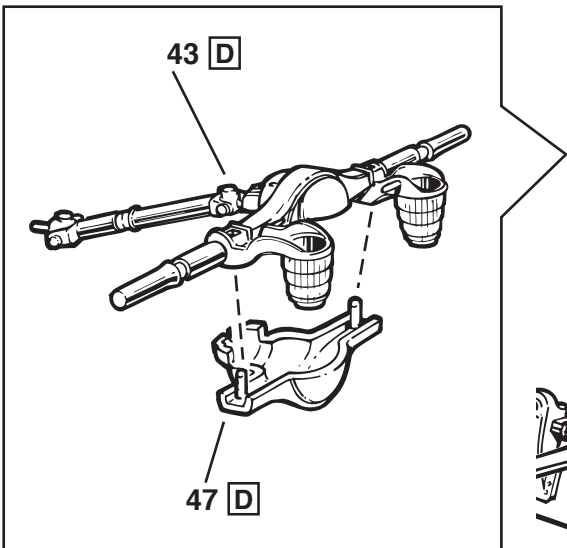
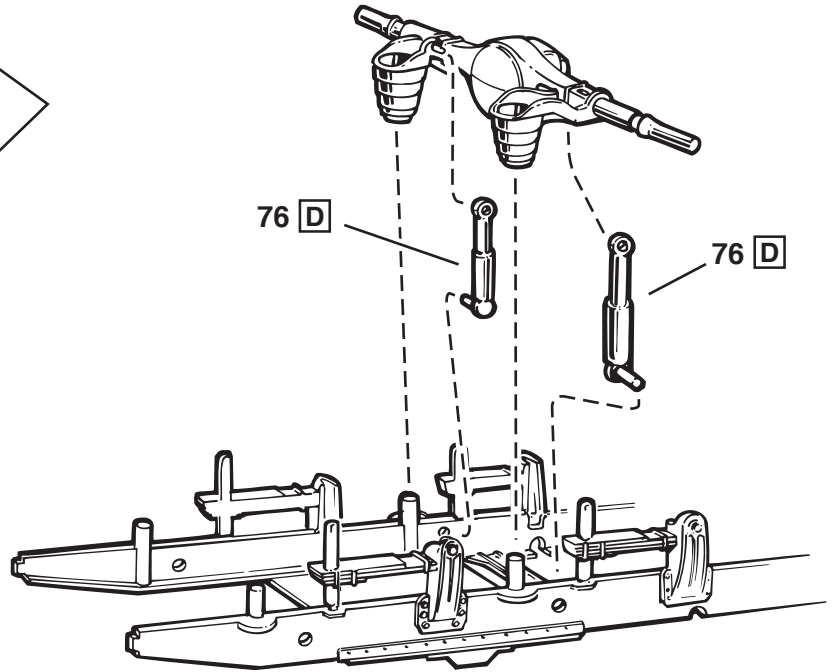
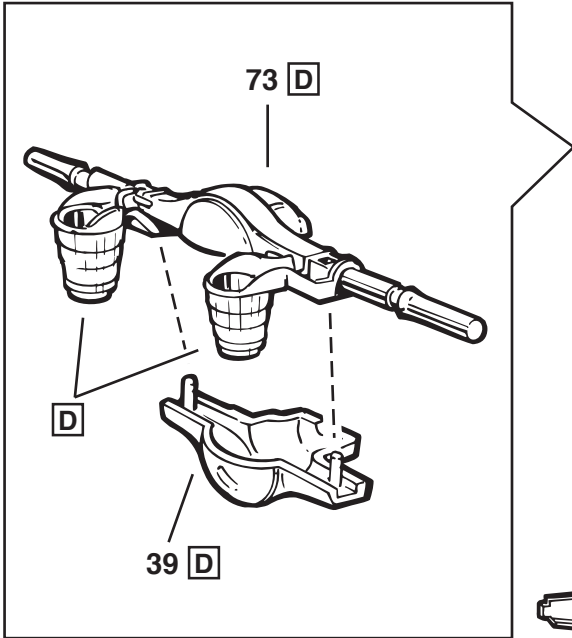
* HEATED SCREWDRIVER END
* POINTE CHAUFFÉE DE TOURNEVIS
* EXTREMO DE DESTORNILLADOR CALENTADO

#	PART NAME	NOM DE PARTIE	NOMBRE DE PARTE
1	Cab	Cabine	Cabina
2	Frame	Châssis	Marco
3	Interior	Intérieur	Interior
4	Hood	Capot	Capó
5	Air Cleaner Outer	Extérieur du filtre à air	Parte exterior del limpiador de aire
6	Air Cleaner Inner	Intérieur du filtre à air	Parte interior del limpiador de aire
7	Front Shock	Amortisseur avant	Choque delantero
8	Lt. Fender	Aile gauche	Guardafangos izquierdo
9	Front Axle	Essieu avant	Eje delantero
10	Driveshaft	Ligne d'arbre	Eje de transmisión
11	Air Duct	Buse d'aéragé	Ducto de aire
12	Quarter Fender	Aile quartier	Guardafangos Quarter
13	Steering Wheel	Volant	Volante de dirección
14	Fifth Wheel	Sellette d'attelage	Quinta rueda
15	Wheel Hinge Pin	Axe à charnière de roue	Pasador de la rueda
16	Grille	Grille	Rejilla
17	Dashboard	Tableau de bord	Tablero
18	Oil Filter Bracket	Support du filtre à huile	Soporte del filtro del aceite
19	Oil Filter Tank Back	Arrière du réservoir du filtre à huile	Parte trasera del tanque del filtro de aceite
20	Lt. Side Mirror	Miroir latéral gauche	Retrovisor lateral izquierdo
21	Shifter	Embrayage	Cambiador de velocidades
22	Crossover Pipe	Tuyau de liaison	Cruce de tuberías
23	Rt. Exhaust Pipe Outer	Extérieur du conduit d'échappement droit	Parte exterior derecha del tubo de escape
24	Exhaust Collector	Collecteur d'échappement	Colector de escape
25	Mud Flaps	Bavettes garde-boue	Guardabarros
26	Front Inner Wheel	Roue interne avant	Rueda interna delantera
27	Grab Handle	Poignée montoir	Empuñadura
28	Large Air Tank	Gros réservoir d'air	Tanque de aire grande
29	Rt. Fuel Tank Outer	Extérieur du réservoir d'essence droit	Parte exterior derecha del tanque de combustible
30	Rt. Fuel Tank Inner	Intérieur du réservoir d'essence droit	Parte interior derecha del tanque de combustible
31	Air Cleaner Cap	Bouchon du filtre à air	Tapa del limpiador de aire
32	Rear Outer Wheel	Roue externe arrière	Rueda externa trasera
33	Front Outer Wheel	Roue externe avant	Rueda externa delantera
34	Battery Box Top	Dessus de boîte de batterie	Parte superior de la caja de la batería
35	Rear Inner Wheel	Roue interne arrière	Rueda interna trasera
36	Air Horn	Klaxon à air	Corneta de aire
37	Cab Light	Lampe de cabine	Luz de cabina
38	Steering Column	Colonne de direction	Columna de dirección
39	Forward Rear Axle Top	Dessus de l'essieu médian	Parte superior del eje trasero

#	PART NAME	NOM DE PARTIE	NOMBRE DE PARTE
40	Lt. Small Air Tank	Petit réservoir d'air gauche	Tanque del aire pequeño izquierdo
41	Front Bumper	Pare-chocs avant	Parachoques delantero
42	Tie Rod	Barre d'accouplement	Barra de acoplamiento
43	Rear Axle Assembly	Assemblage de l'essieu arrière	Ensamblaje Del Eje Trasero
44	Radiator Front	Devant du radiateur	Frente del radiador
45	Radiator Back	Arrière du radiateur	Parte trasera del radiador
47	Rear Axle Top	Dessus de l'essieu arrière	Parte superior del eje trasero
48	Seat	Siège	Asiento
60	Lt. Engine Half	Moitié gauche du moteur	Mitad izquierda del motor
61	Head Assembly	Assemblage de tête	Ensamblaje del cabezal
62	Timing Cover	Couvercle d'allumage	Tapa de distribución
63	Belt Assembly	Assemblage de courroie	Ensamblaje del cinturón
64	Skid Plate	Plaque de protection du carter inférieur	Placa protectora de deslizamiento
65	Wheel Spacer	Espaceur de roue	Espaciador de rueda
66	Oil Filter	Filtre à huile	Filtro de aceite
68	Steering Link	Barre de direction	Enlace de dirección
70	After Cooler	Refroidisseur d'air	Enfriador posterior
71	Compressor	Compresseur	Compresor
72	Injector Pump	Pompe d'injecteur	Bomba del inyector
73	Forward Rear Axle Assembly	Assemblage de l'essieu médian	Ensamblaje superior del eje trasero
74	Air Cleaner Bracket	Support du filtre à air	Soporte del limpiador de aire
76	Rear Shock	Amortisseur arrière	Amortiguador trasero
77	Exhaust Grab Handle	Poignée de manœuvre d'échappement	Empuñadura del tubo de escape
80	Windshield	Pare-brise	Parabrisas
81	Turn Signal	Feu de virage	Señal de cruce
82	Headlight	Phare	Faro reflector
83	Taillight	Feu arrière	Luz trasera
84	Driving Light	Phare de route	Luz direccional
90	Rt. Fender	Aile droite	Guardafangos derecho
91	Oil Filter Tank Front	Avant du réservoir de filtre à huile	Parte delantera del tanque del filtro de aceite
93	Rt. Engine Half	Moitié droite du moteur	Mitad derecha del motor
95	Rt. Side Mirror	Miroir latéral droit	Retrovisor lateral derecho
97	Exhaust Pipe Inner	Intérieur du conduit d'échappement	Parte interior del tubo de escape
98	Lt. Exhaust Pipe Outer	Extérieur du conduit d'échappement gauche	Parte exterior izquierda del tubo de escape
99	Rt. Small Air Tank	Petit réservoir d'air droit	Tanque de aire pequeño derecho
100	Lt. Fuel Tank Outer	Extérieur du réservoir d'essence gauche	Parte externa del tanque de combustible izquierdo
101	Lt. Fuel Tank Inner	Intérieur du réservoir d'essence gauche	Parte interna del tanque de combustible izquierdo
--	Tire	Pneu	Neumático

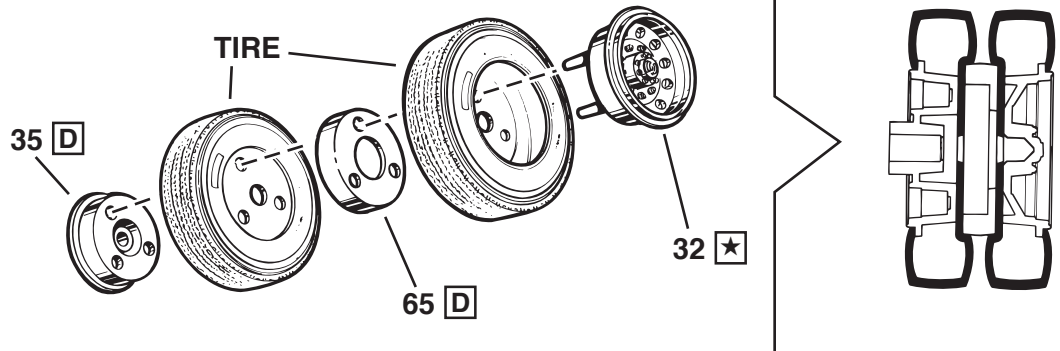
1



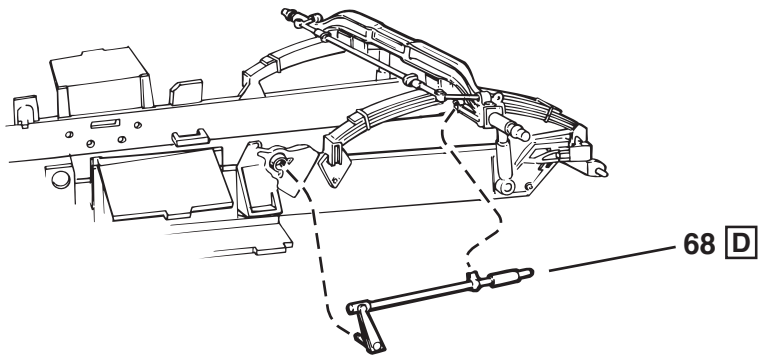
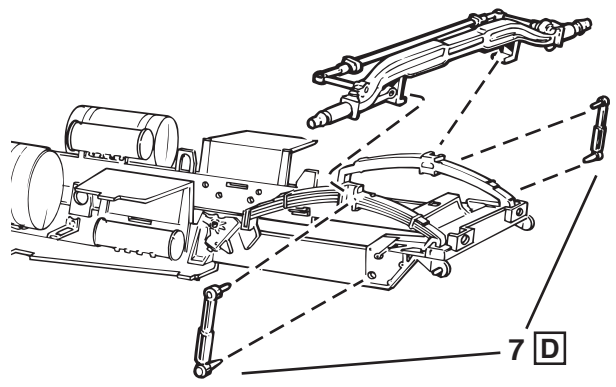
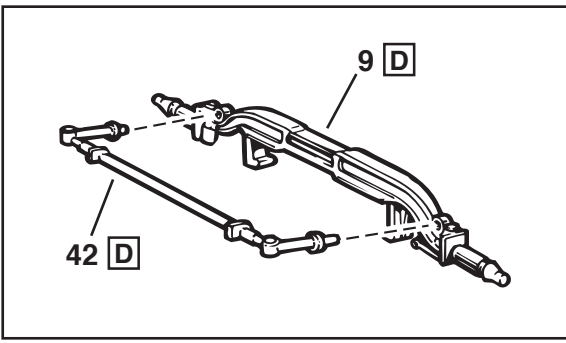
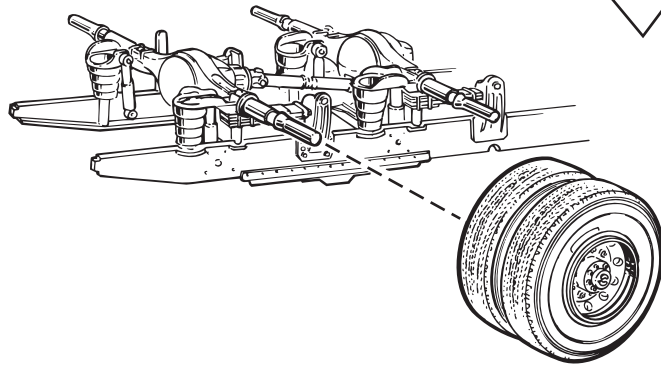


3

4X

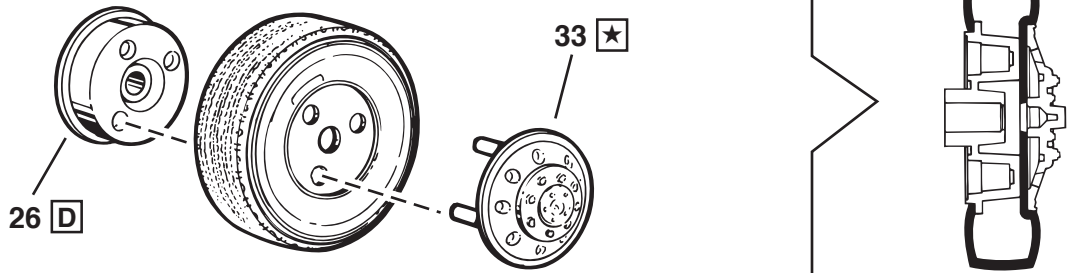


4X

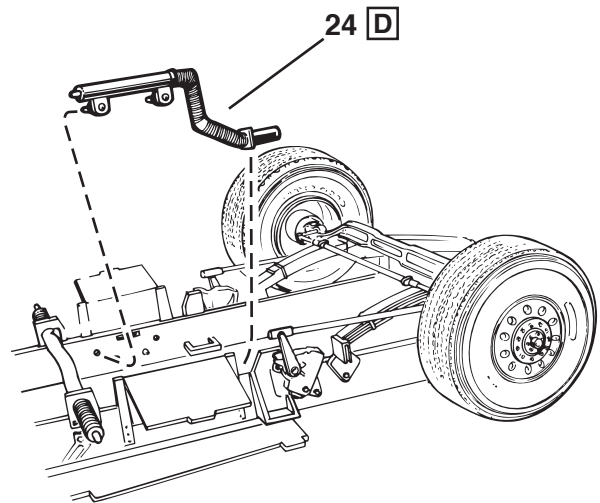
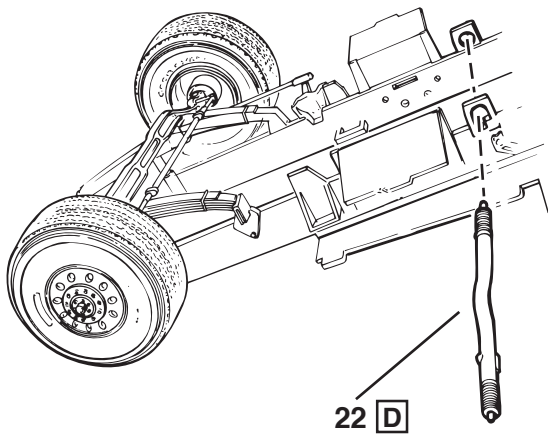
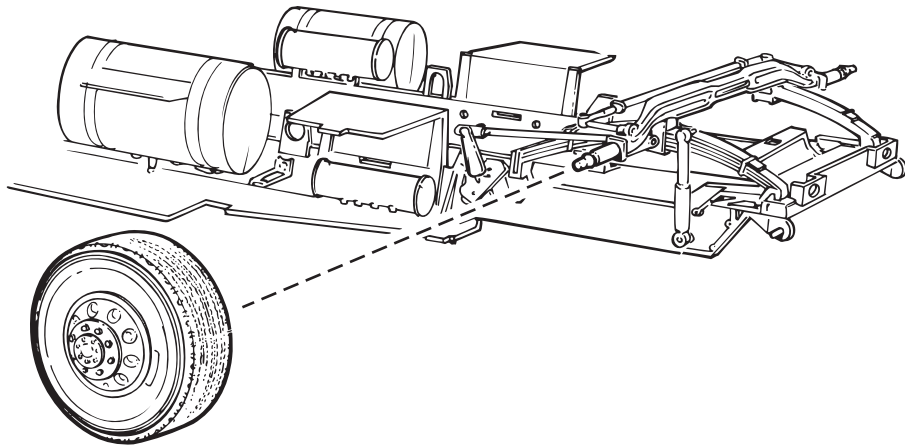


4

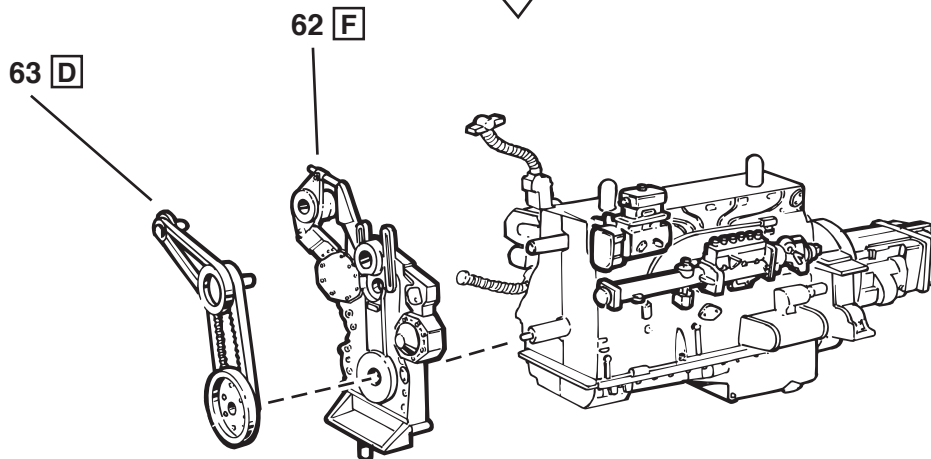
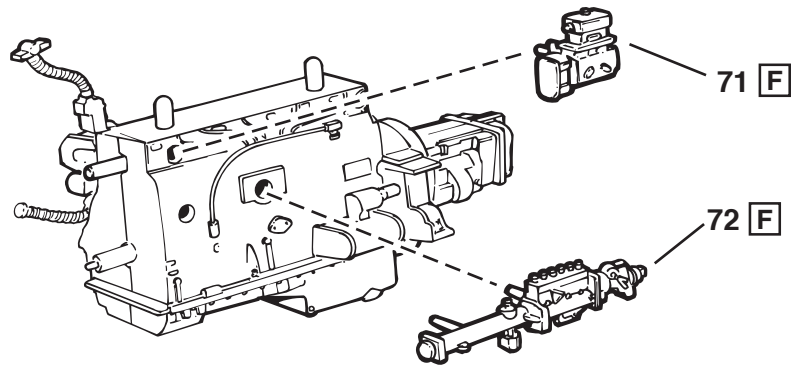
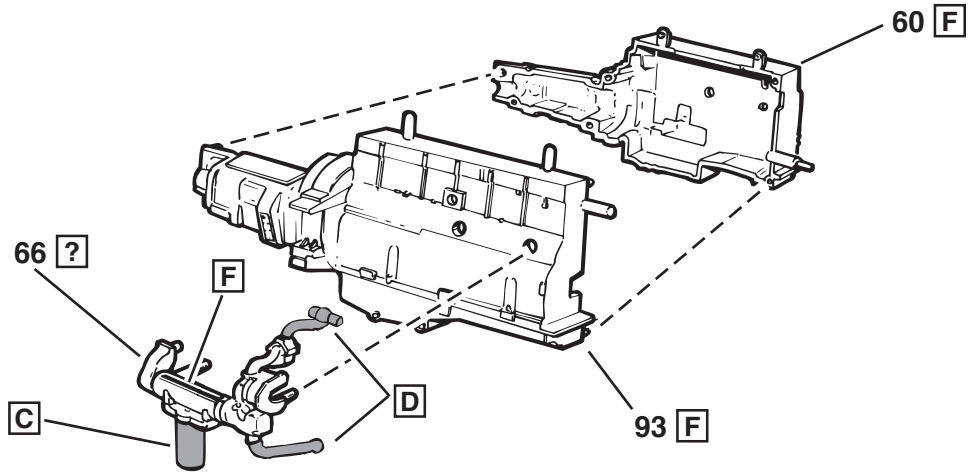
2X



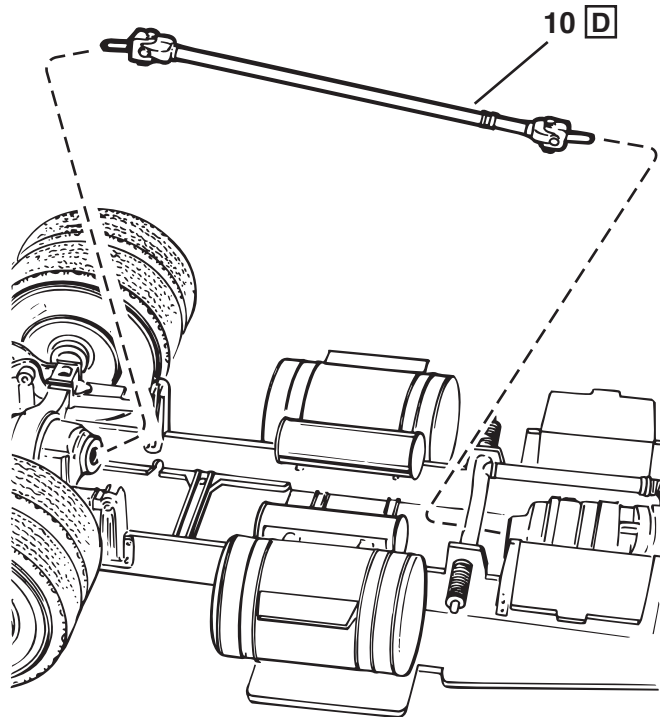
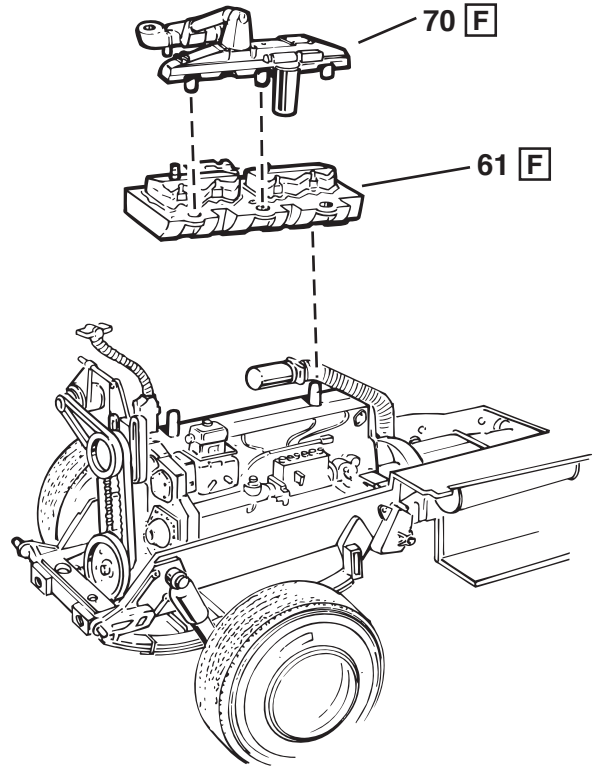
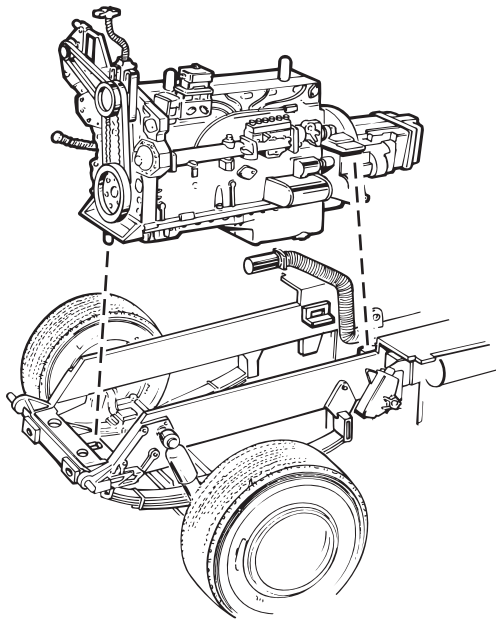
2X



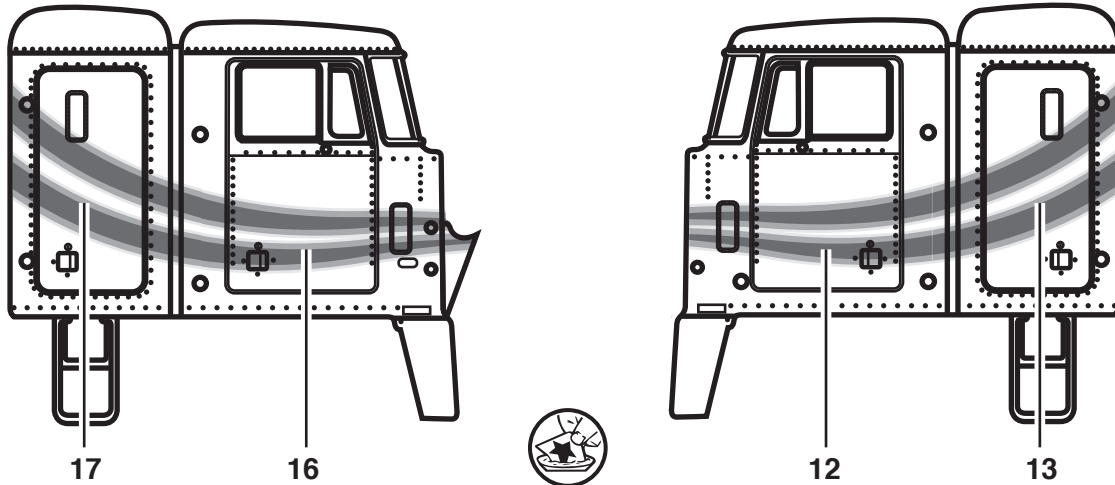
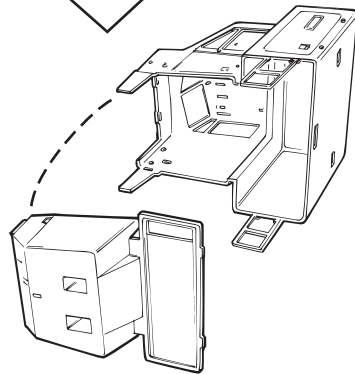
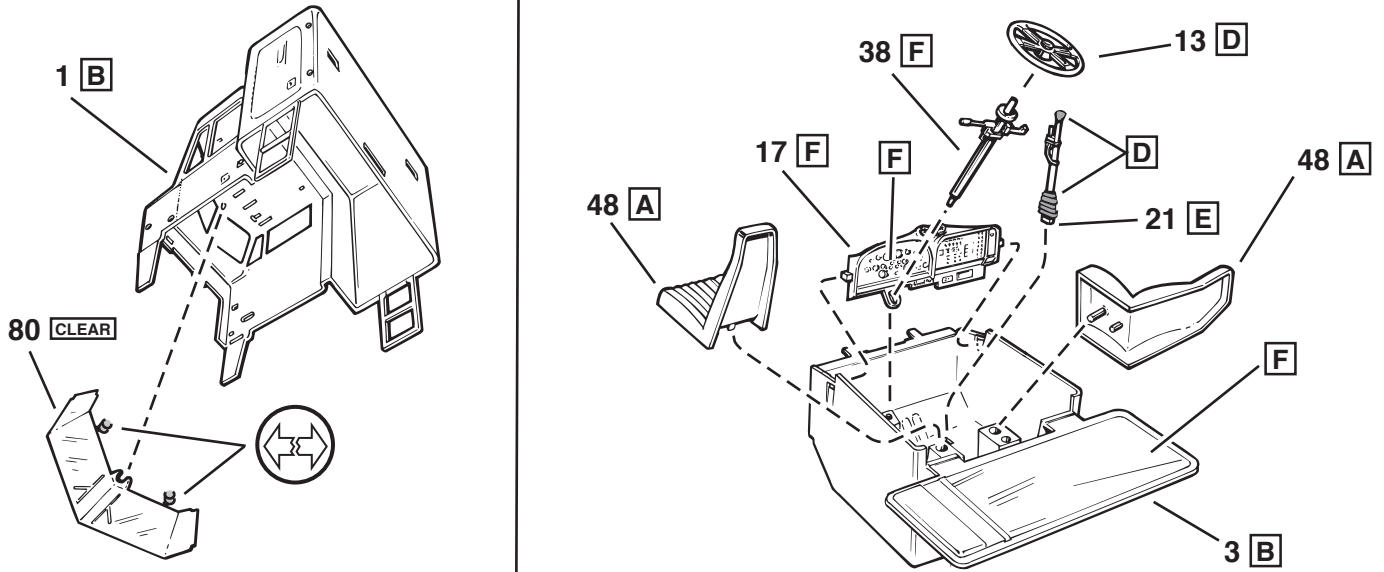
5



6



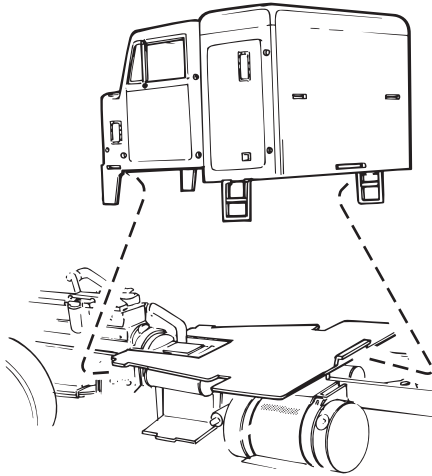
7



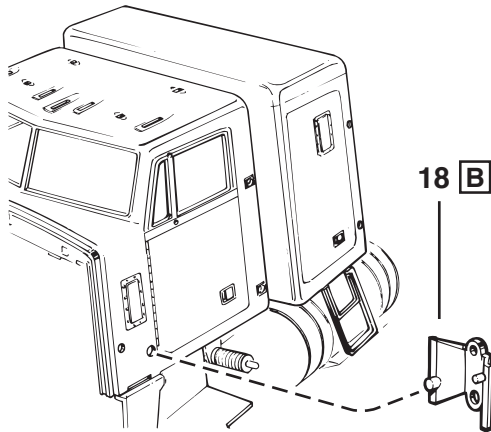
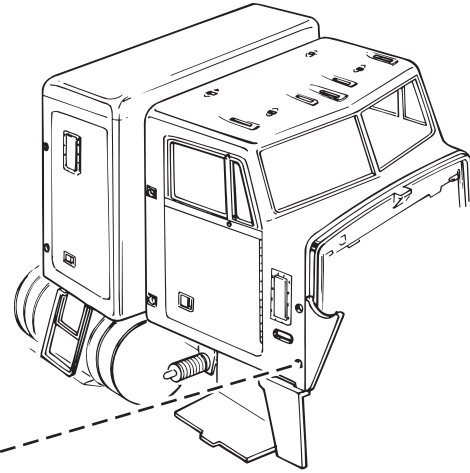
APPLY CAB AND HOOD DECALS AT THIS TIME. SEE STEP 12 FOR ALL OTHER DECALS.

APPLIQUER LA DÉCALCOMANIE DE LA CABINE ET DU CAPOT MAINTENANT. VOIR L'ÉTAPE 12 POUR TOUTES LES AUTRES DÉCALCOMANIES.

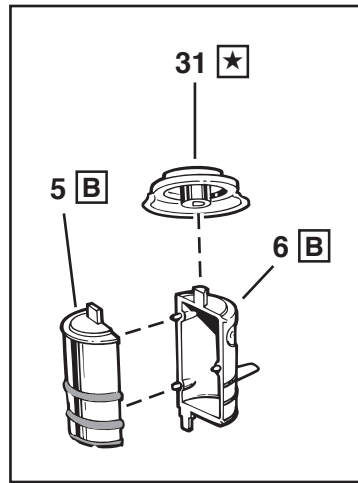
APLIQUE LAS CALCOMANÍAS DE LA CABINA Y CUBIERTA AL MISMO TIEMPO. CONSULTE EL PASO 12 PARA TODAS LAS DEMÁS CALCOMANÍAS.



74 B



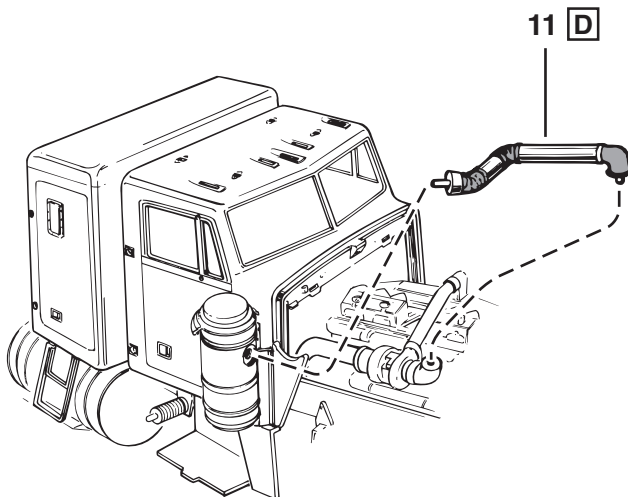
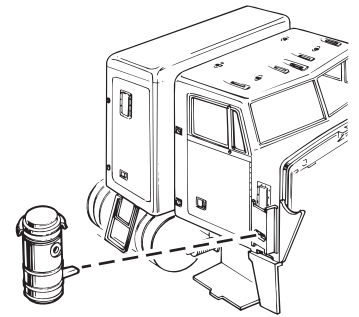
18 B



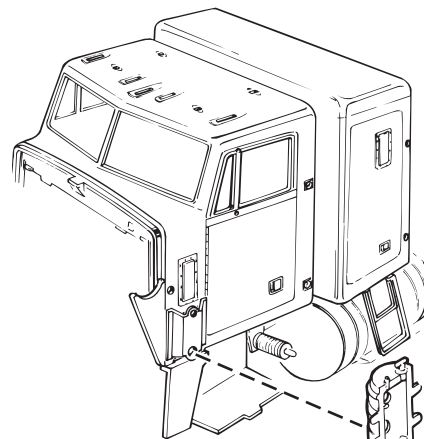
31 ★

5 B

6 B



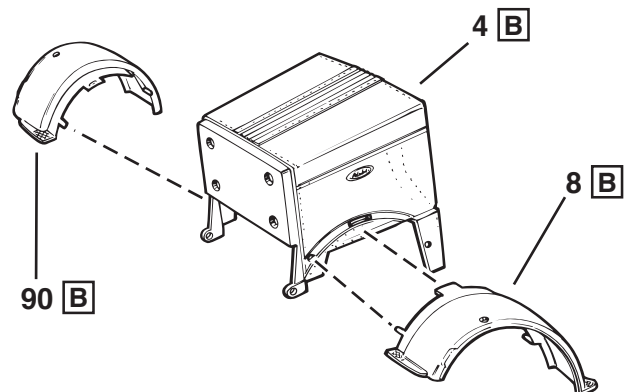
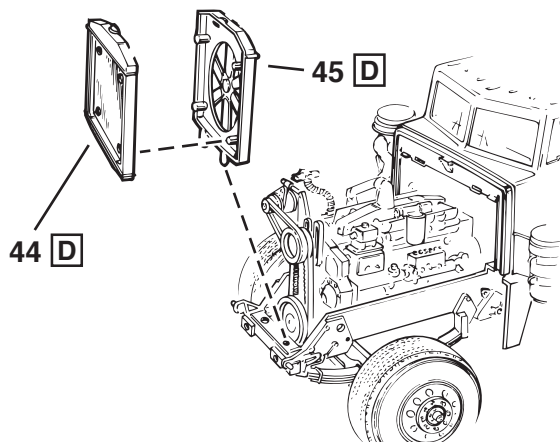
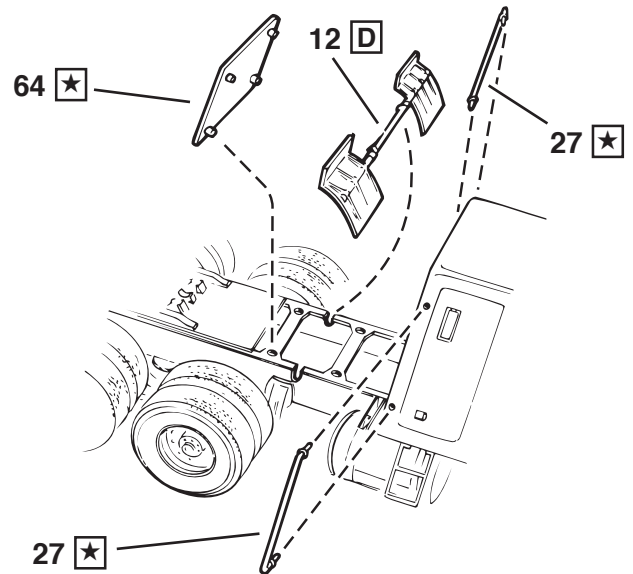
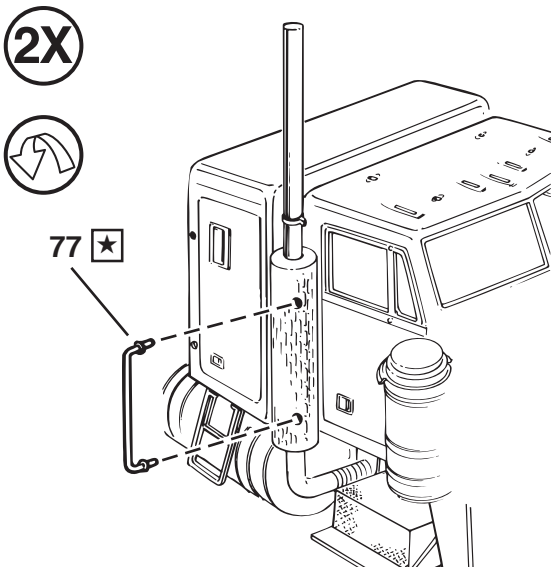
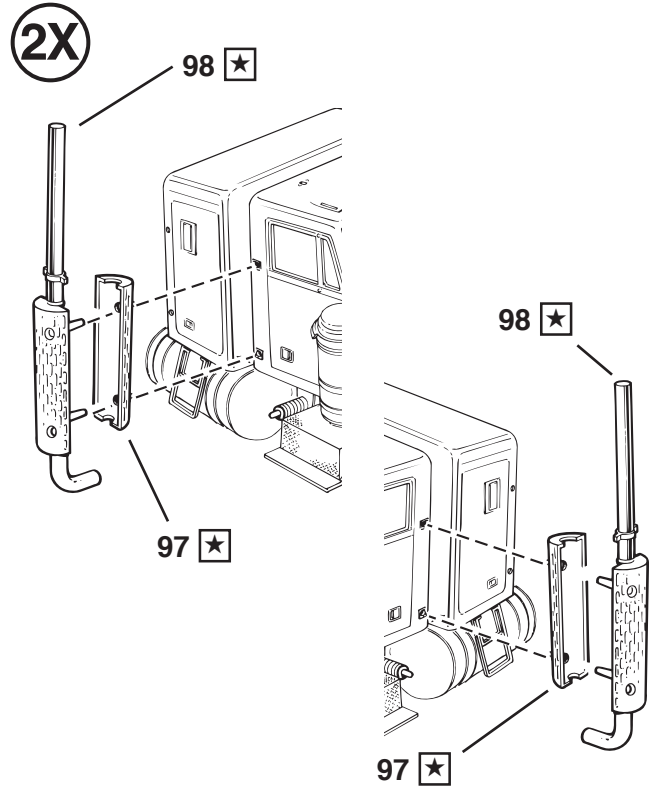
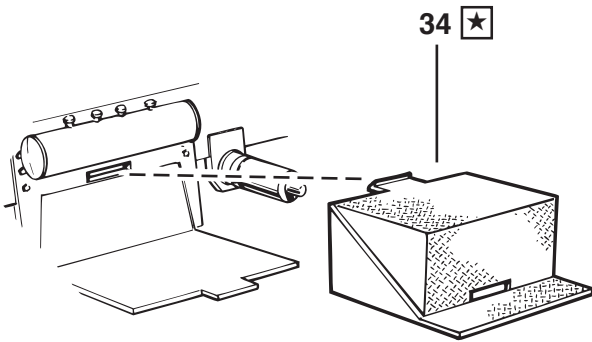
11 D

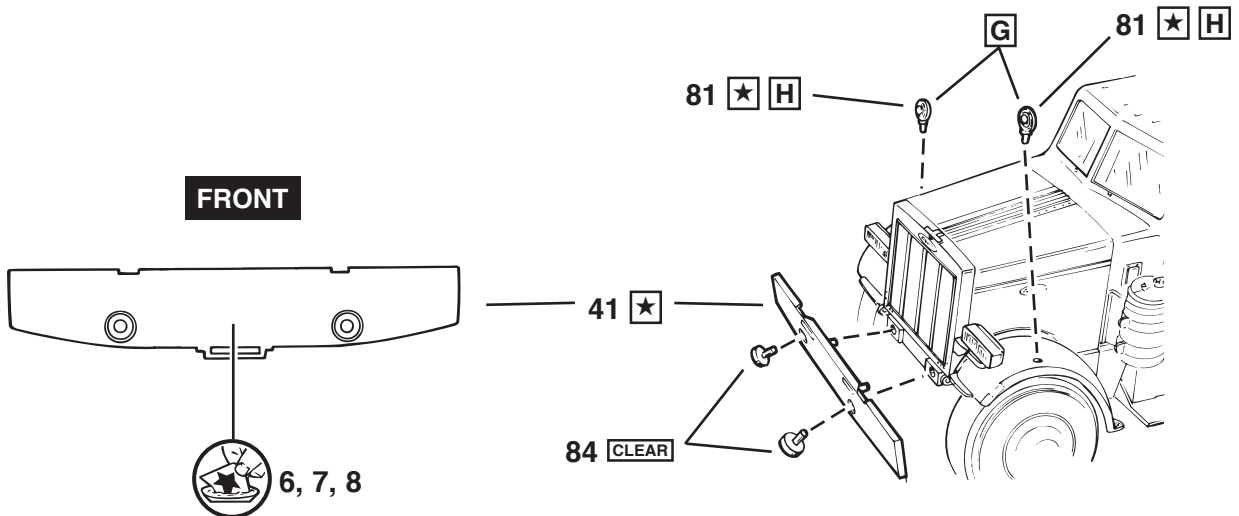
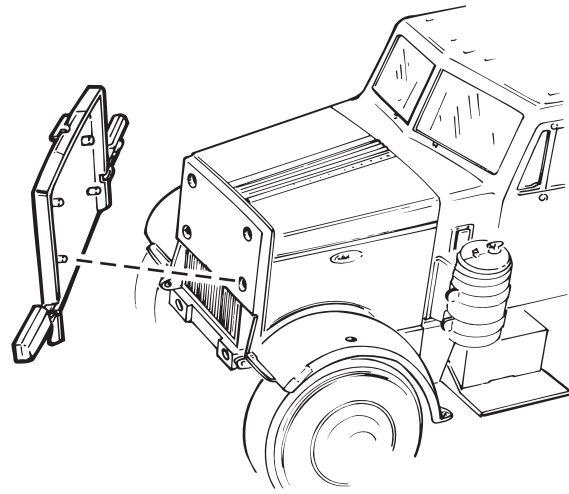
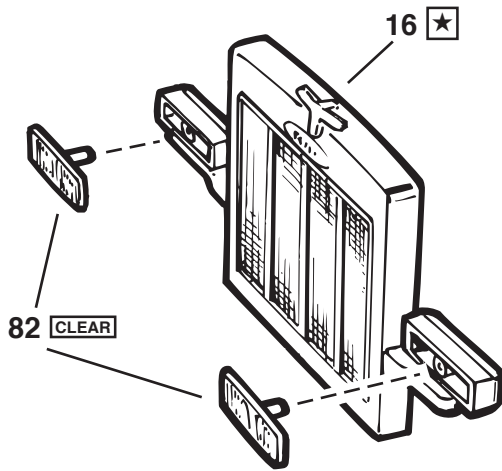
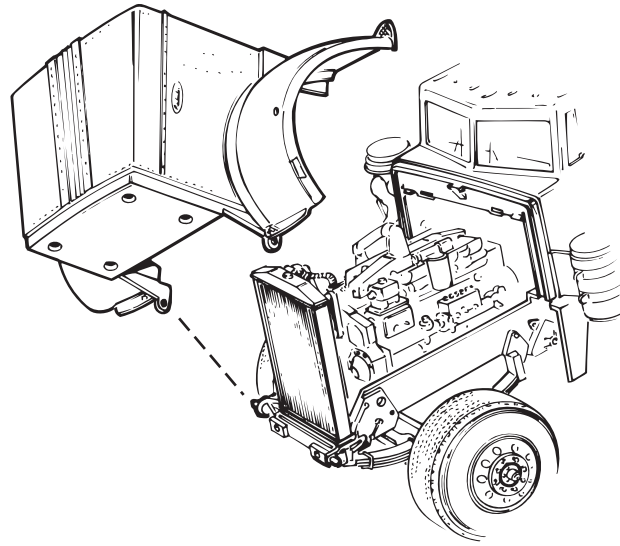


91 ★

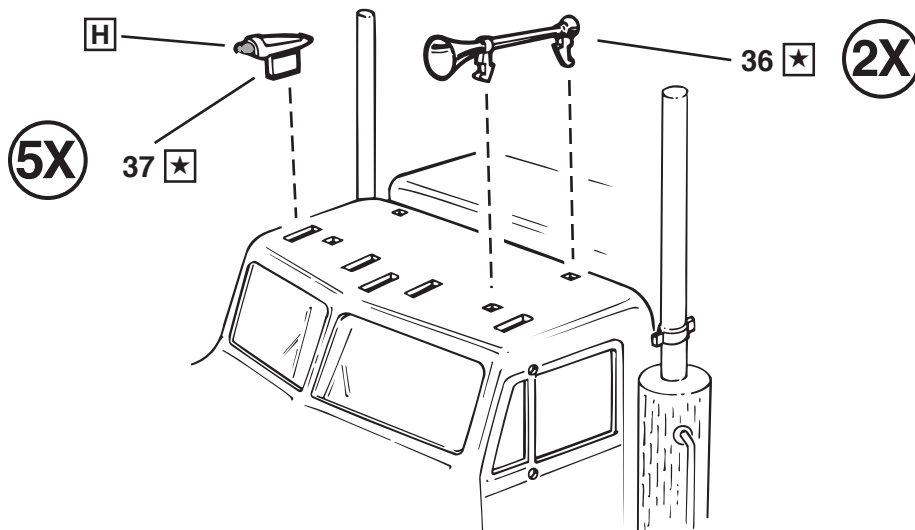
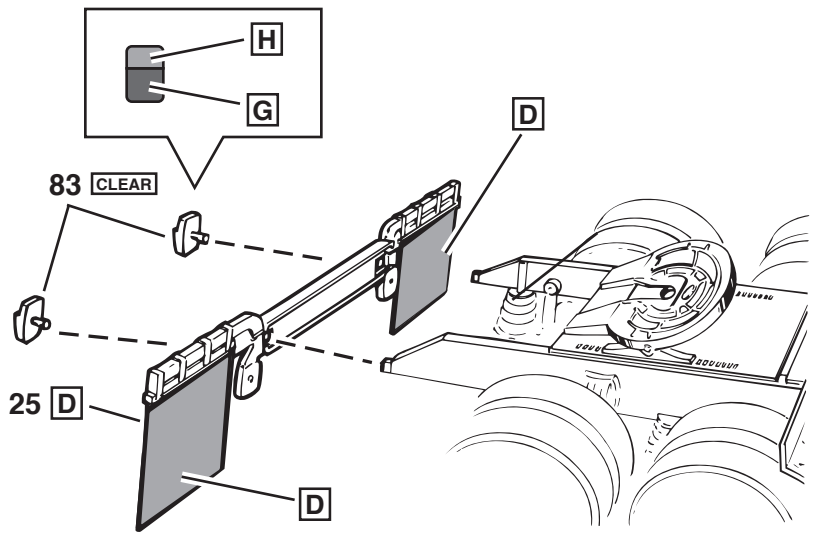
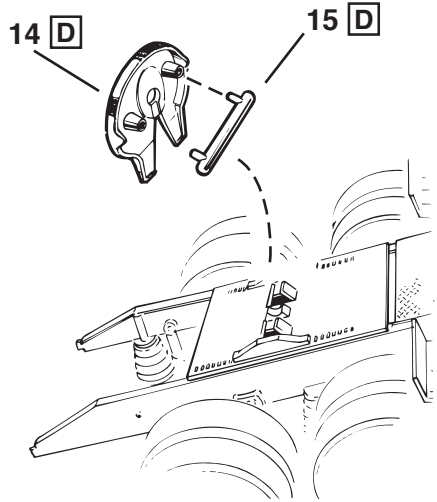
19 ★

9

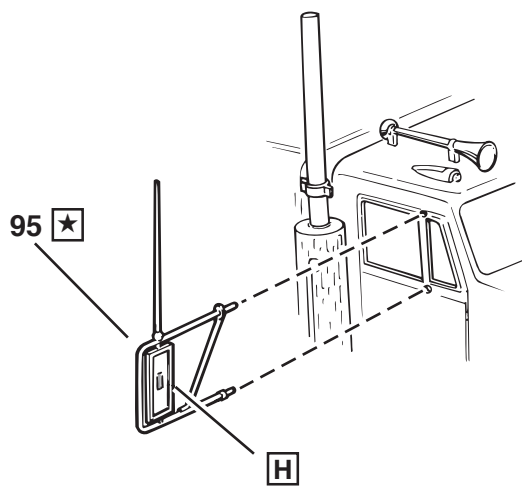




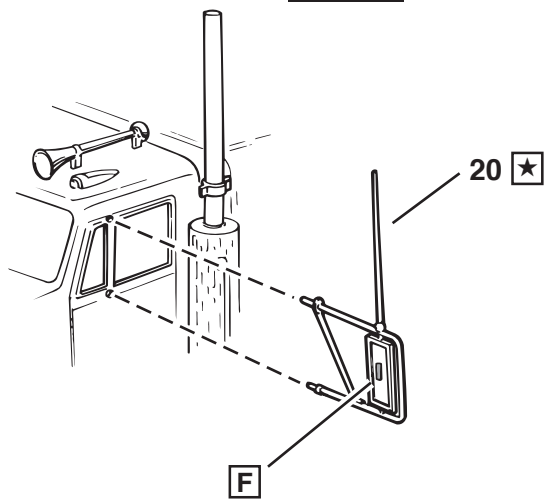
11

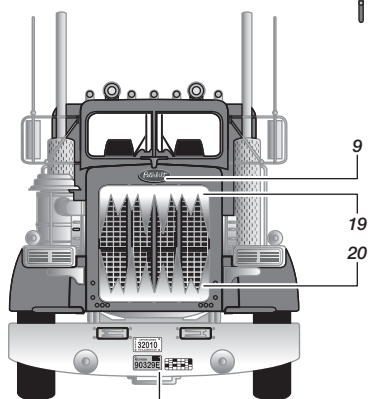
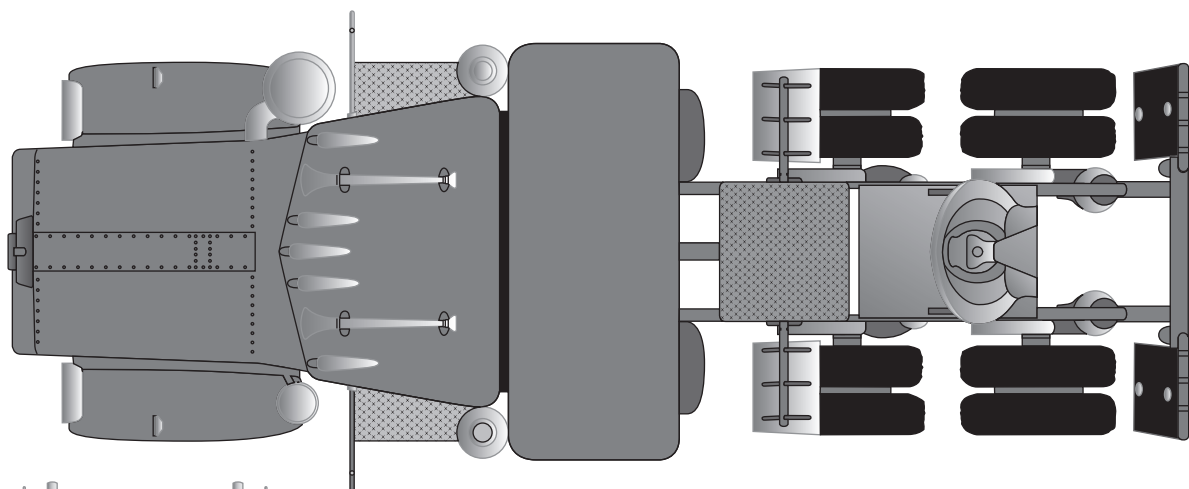


RIGHT



LEFT





6, 7, 8

